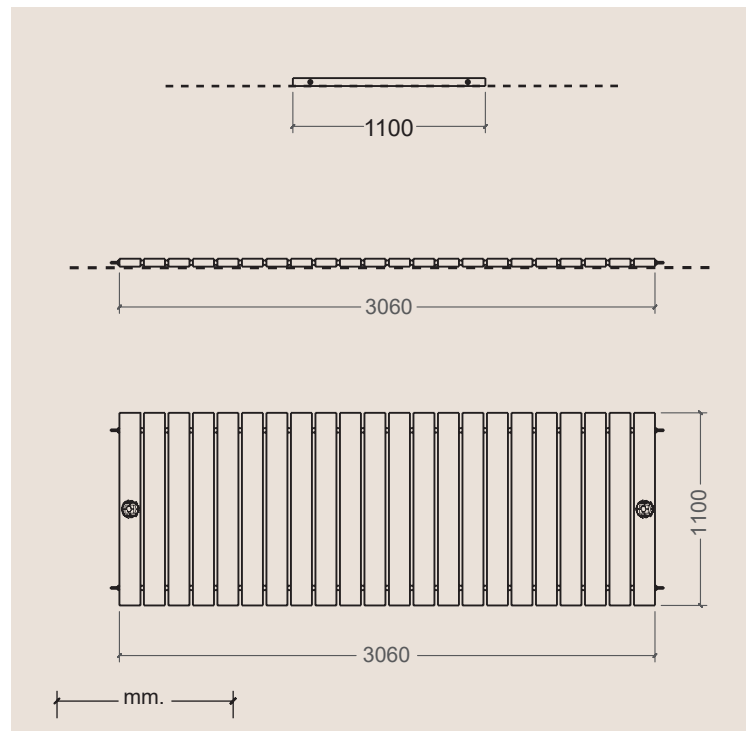


Consultar dimensiones  
*Consult dimensions*  
*Consultez dimensions*



- \* **Estructura** Madera laminada de pino tratado en autoclave  
*Structure* Laminated pinewood, autoclave treated  
*Structure* Bois lamellé de pin, traité en autoclave



es

Fabricado en madera de pino de Suecia tratada en autoclave nivel IV. con tres cuerdas pasantes de nylon y separadores de polietileno entre maderas.

Se recomienda su uso en zonas de arena, playas, dehesas, etc.

Tornillería de acero galvanizado.

fr

Fabriqué en pin suédois traité à l'autoclave de niveau IV avec trois cordes de nylon et séparateurs de polyéthylène.

Recommandé pour une utilisation dans les zones de sable, plages, prairies, etc.