

PAP-05P

PAPELERA PANAMÁ
BIN "PANAMA"
CORBEILLE "PANAMA"

FICHA TÉCNICA TECHNICAL DATA SHEET FICHE TECHNIQUE



* Dimensiones <i>Dimensions</i> <i>Dimensions</i>	595 x 395 x 1070 mm.
* Material <i>Material</i> <i>Matériau</i>	Polietileno <i>Polyethylene</i> <i>Polyéthylène</i>
* Capacidad <i>Holds</i> <i>Capacité</i>	80 L.
* Peso <i>Weight</i> <i>Poids</i>	10 Kg.



es

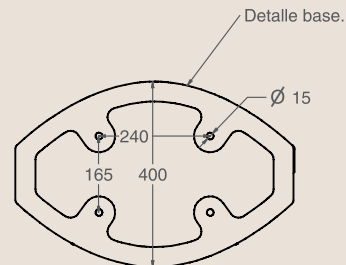
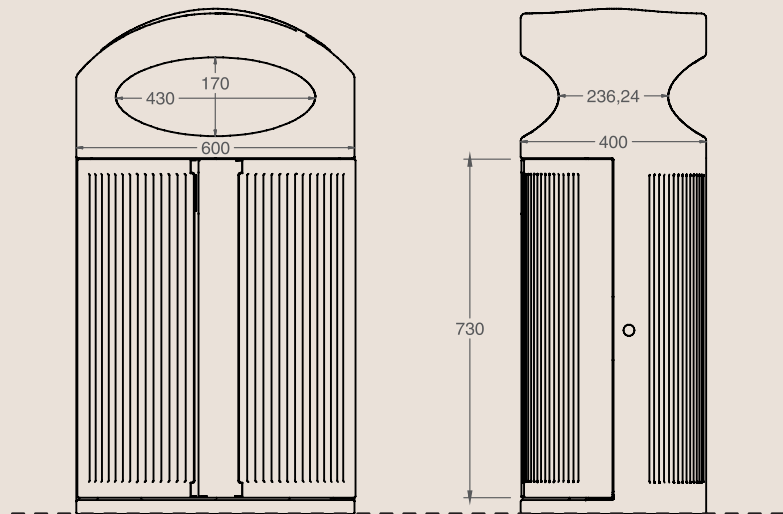
Papelera de polietileno aditado con protección UV.
Cubeta de polietileno en el interior.

Tornillería y herrajes de acero galvanizado.
Mecanismo de cierre con llave.

fr

Corbeille de polyéthylène équipée avec protection UV.
L'intérieur de la corbeille est en polyéthylène.

Visserie et accessoires en acier galvanisé.
Mécanisme verrouillable à clé.



mm.