

BAN-17X

BANCO COSTA
BENCH "COSTA"
BANC "COSTA"



- * **Dimensiones** 1800 x 740 x 840 mm.
Dimensions
Dimensions
- * **Estructura** Fundición
Structure Casting
Structure Fonte
- * **Asiento y respaldo** Madera Tropical
Seat and backrest Tropical Wood
Siège et dossier Bois Tropical

mobipark ESPAÑA
Pol Ind. Cantavella Calle Llíria, 8
46135 Albalat dels Sorells (Valencia) Spain

T. +34 96 149 45 12
F. +34 96 149 46 02

mobipark@mobipark.com
www.mobipark.com

**mobipark**
PARQUES INFANTILES MOBILIARIO URBANO

es

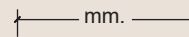
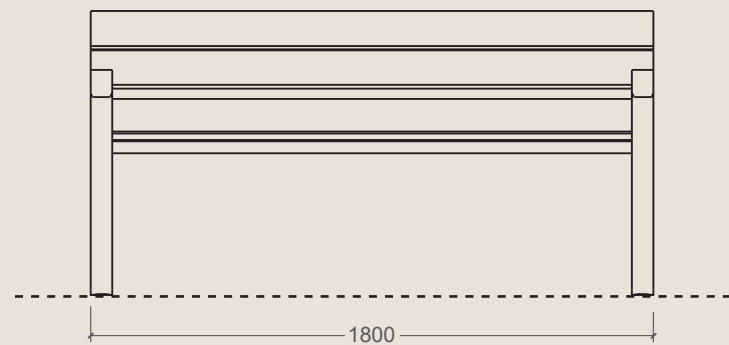
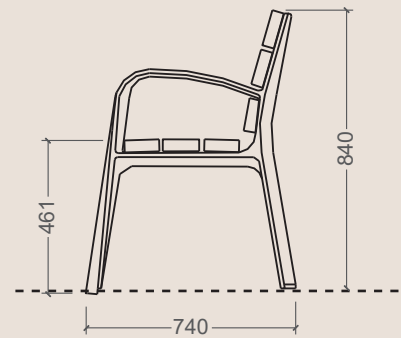
Banco con respaldo y apoyabrazos. Estructura en fundición dúctil con acabado de una capa de imprimación y dos capas en negro forja. Asiento y respaldo formado por 6 tablonces de madera tropical de sección 140x40mm. Madera tratada con lasur protector fungicida, insecticida e hidrófugo, acabado color teka. Tornillería galvanizada.

en

Bench with back rest and arm rests. Structure made of ductile cast iron, finished with one layer of prime coat and two layers of black forge. Seat and back rest formed by 6 boards of tropical wood of profile 140x40mm. Wood treated with fungicidal, insecticidal and hydrophobic protective glaze, teak finishing. Galvanized screws.

fr

Banc avec dossier et appui-bras. Structure en fonte ductile, finition avec une couche primaire et deux couches avec peinture noir forgé. Siège et dossier composés par 6 planches de bois tropical de profilé 140x40mm. Bois traité avec une couche protectrice de lasure fongicide, insecticide et hydrofuge, finition teck. Visserie galvanisée.



**BANCO COSTA
BENCH "COSTA"
BANC "COSTA"**

