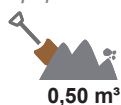
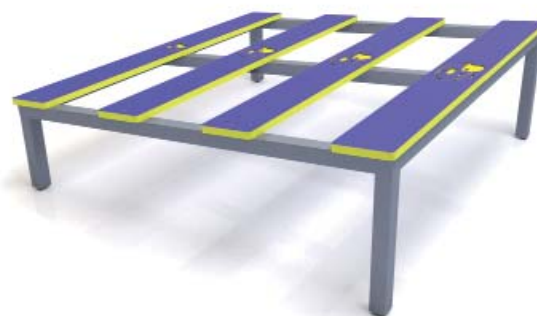


Instalación del equipo

Installation of the equipment
Installation de l'équipement



120 x 122 x 28 cm.



* **Estructura** Tubo de acero galvanizado en caliente
Structure Hot-dip galvanized steel tube
Structure Tube en acier galvanisé à chaud

* **Paneles** HDPE (Polietileno de alta densidad)
Panels Play Tech 13mm bicolor
HDPE (High-density polyethylene)
Panneaux Play Tech 13mm bicolour
PEHD (Polyéthylène de haute densité)
Play Tech 13mm bicolore

* **Tornillería** Acero galvanizado
Screws Galvanized steel
Visserie Acier galvanisé

Diseñado siguiendo las directrices del Reglamento de Agility definido por la **F.C.I.** (Organización Canina Mundial)
Designed following the Agility regulation's guide lines defined by the F.C.I. (World Canine Organisation)
Conçu suivant les directives du règlement d'Agilité définies par la **F.C.I.** (l'Organisation Canine Mondiale).

es

Elemento Agility para salto de longitud ligeramente ascendiendo con estructura compuesta por tubo de acero 40x40x2mm y 4 paneles de HDPE bicolor.

Ejercicio: El perro debe saltar todos los elementos de una sola vez sin tocarlos.

Habilidades: Agilidad, destreza, fortaleza, equilibrio y obediencia del perro.

en

Agility element for lightly rising broad jump with structure composed of steel tube 40x40x2mm and 4 HDPE bicolour panels.

Exercise: The dog has to jump over all elements at once without touching the obstacle.

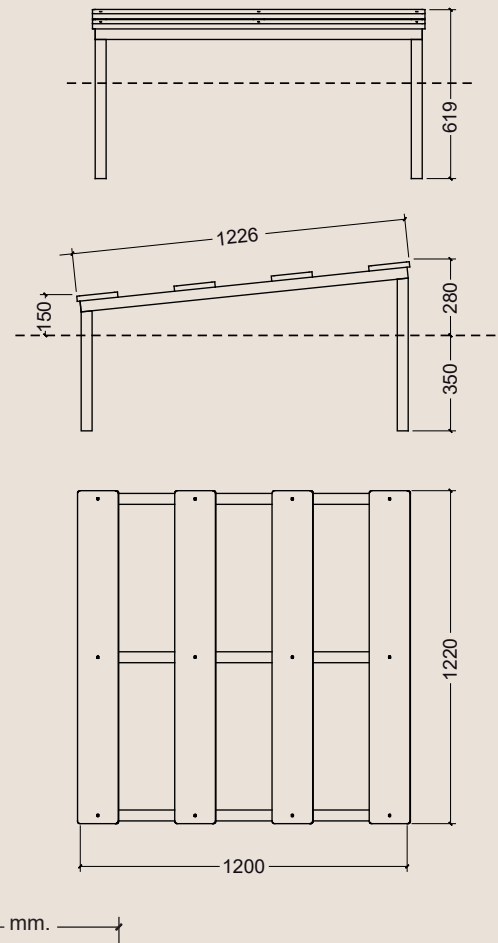
Skills: Agility, ability, strength, balance and obedience of the dog.

fr

Élément d'Agilité pour saut en longueur, légèrement montant, avec structure composée par tube d'acier 40x40x2mm et 4 panneaux PEHD bicolore.

Exercice d'entraînement: Le chien doit sauter tous les éléments en une seule fois sans les toucher.

Les capacités à développer: L'agilité, la dextérité, la force, l'équilibre et l'obéissance du chien.



AGILITY - SALTO DE LONGITUD 120
AGILITY - BROAD JUMP 120
AGILITÉ - SAUT EN LONGUEUR 120

