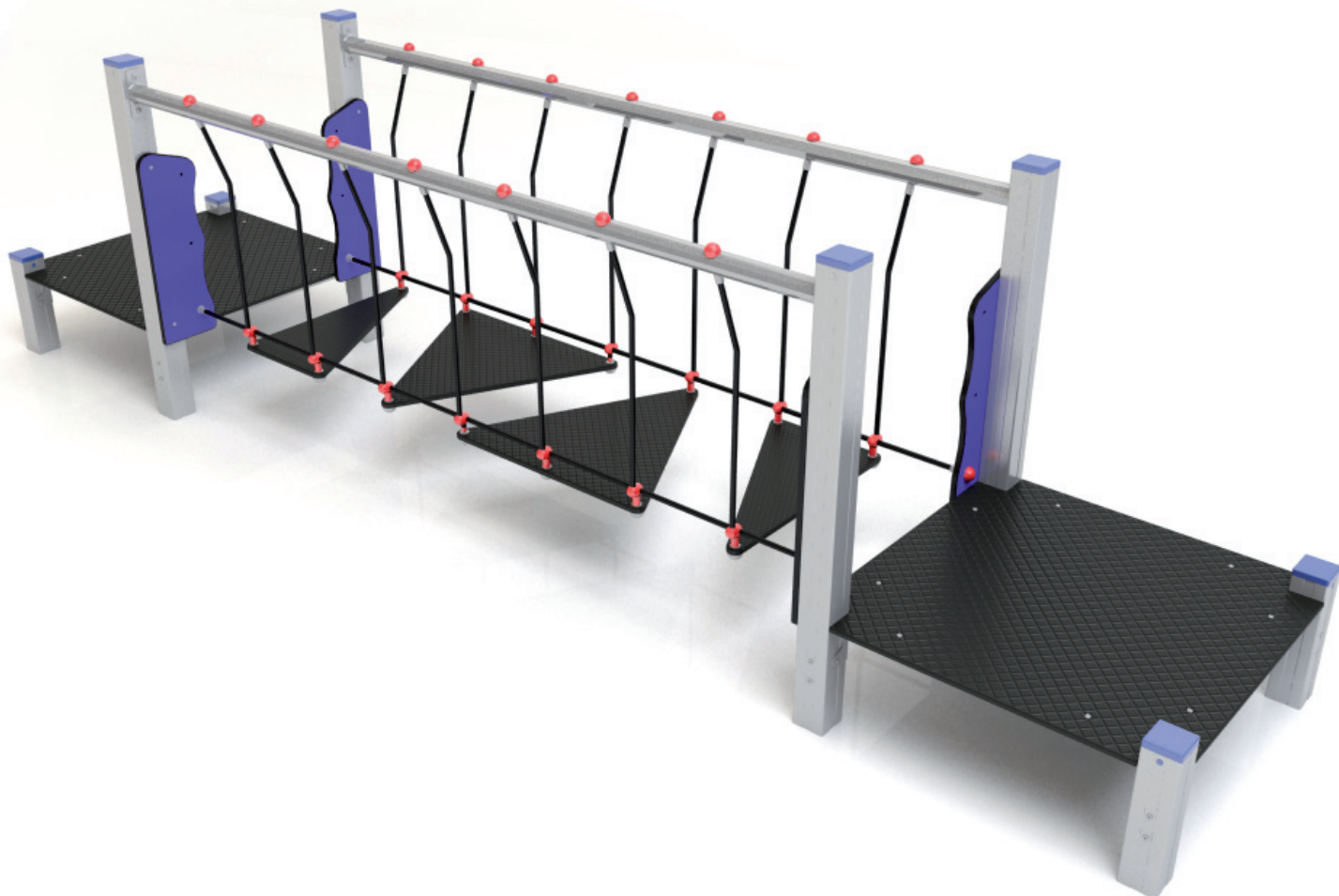


JOC-41_ALU

EL PUENTE DE EQUILIBRIO
THE BALANCE BRIDGE
LE PONT D'ÉQUILIBRE



Características

Characteristics
Caractéristiques



EN 1176



+ 1 año



Nº 7 u.



475 x 100 x 130 cm.



32 cm.



32 m²

* **Estructura** Aluminio EN-AW 6063, anodizado
Structure Aluminium EN-AW 6063, anodized
Structure Aluminium EN-AW 6063, anodisé

* **Cuerdas** Armadas con alma de acero trenzado y multifilamentos de polipropileno
Ropes Armed rope with steel core and multiple polypropylene strings
Cordage Armées d'une âme en acier tressé couverte de multiples fils en polypropylène

* **Plataformas** Contrachapado Fenólico Antideslizante
Platforms Phenolic nonslip plywood
Plateformes Contreplaqué Phenolique Antiglissant

es

Puente de equilibrio compuesto por dos plataformas de 1x1m para salida y llegada, conectadas por un puente flexible de cuerdas de 2,92m de largo con cuatro plataformas triangulares móviles para pisar.

Juego de equilibrio y coordinación en el que los niños intentan superar el movimiento pendular para pasar de un lado al otro. Las barandillas rígidas aumentan la seguridad y aportan confianza a niños más jóvenes o menos seguros para cruzar el puente. Niños con mayor soltura pueden practicar equilibrio sin la ayuda de las manos.

Plataformas amplias. Cuerdas anti-vandálicas. Uniones de cuerdas en nylon. Tornillería galvanizado/inoxidable, oculta mediante tapones de nylon. Instalación mediante casquillos de acero galvanizado en caliente.

en

Balance bridge composed of two platforms of 1 x 1m for start and arrival which are connected by a flexible rope bridge of 2,92m length that disposes of four triangular moving footboards.

The play structure improves primarily the balance. The children try to cross from one platform to the other having to cope with the pendulum movement of the bridge.

Rigid handrails provide security and give confidence to younger or insecure children to cross the bridge. Experienced children may put to the test their balance skills trying to cross without the use of the hands.

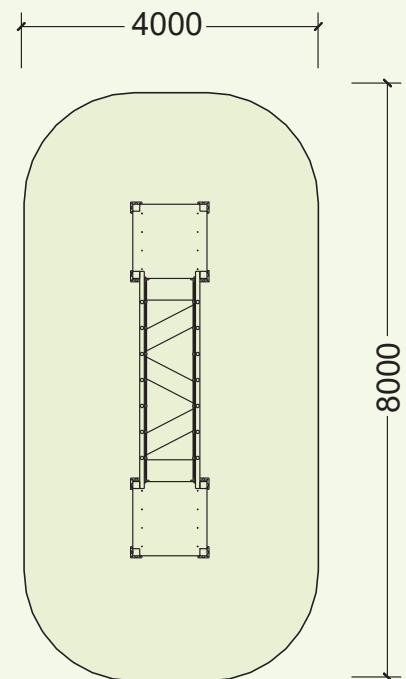
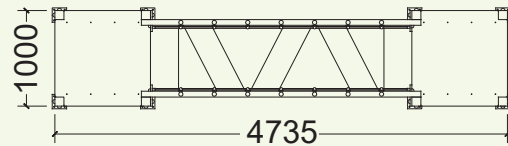
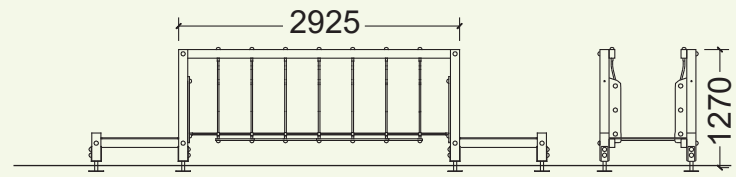
Large platforms. Vandal-proof ropes. Rope connectors made of nylon. Screws made of galvanised/ stainless steel and hidden by nylon coverings. Installation with ground sleeves of hot-dip galvanised steel.

fr

Pont d'équilibre composé par deux plateformes de 1x0m pour le départ et l'arrivée, connectées entre elles par un pont de corde flexible de 2,92m de longueur avec quatre plateformes triangulaires mobiles comme marchepieds.

Jeu idéal pour développer l'équilibre. Les enfants essayent de se déplacer d'une plateforme vers l'autre en faisant face au mouvement pendulaire du pont. Des mains-courantes rigides offrent sécurité et transmettent confiance aux enfants plus jeunes ou incertains pour traverser le pont. Les enfants plus expérimentés peuvent essayer le traverser sans l'aide des mains.

Des plateformes grandes. Cordes anti-vandalisme. Connecteurs des cordes en nylon. Visserie en acier galvanisé/ inoxydable cachée par des capuchons en nylon. Installation des poteaux avec des douilles de sol en acier galvanisé à chaud.



mm.

