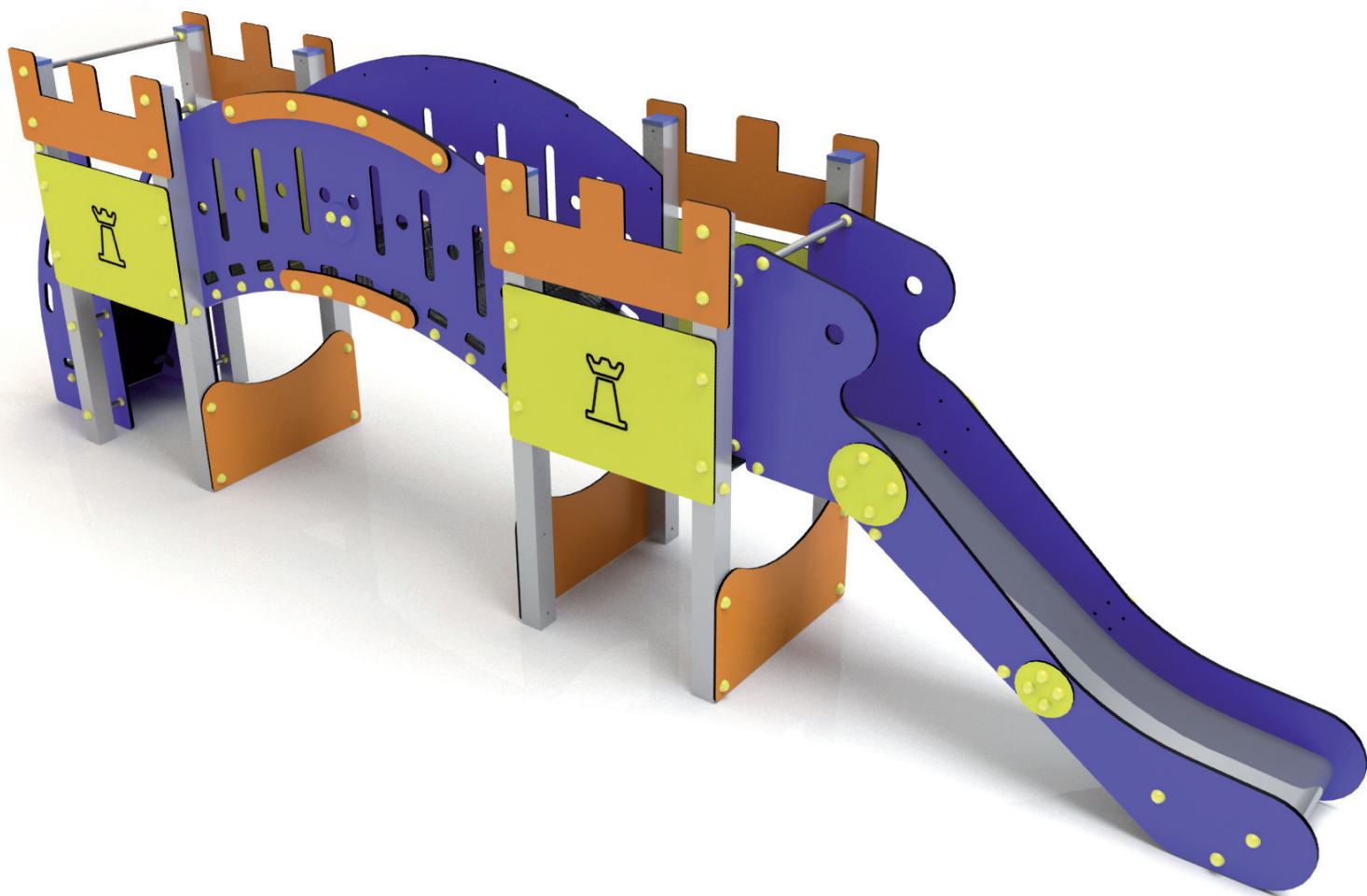


JOC-61-1_ALU

EL MINI CASTILLO (ALUMINIO)
COMBINATION "MINI CASTLE" (ALUMINIUM)
COMBINAISON "MINI CHÂTEAU" (ALUMINIUM)



Características

Characteristics

Caractéristiques



EN 1176



+ 1 año



16 u.



614 x 92 x 190 cm.



118 cm.



30,60 m³

Instalación del equipo

Installation of the equipment

Installation de l'équipement



2 p



8 h



12,60 m³

* Postes estructurales

Structural posts

Poteaux structureaux

Aluminio EN-AW 6063, anodizado

Aluminium EN-AW 6063, anodized

Aluminium EN-AW 6063, anodisé

* Paneles

Panels

Panneaux

HDPE (Polietileno de alta densidad) de 13 y 19 mm.

HDPE (High-density polyethylene) 13 and 19 mm.

PEHD (Polyéthylène de haute densité) 13 et 19 mm.

* Deslizador

Sliding sole

Glissière

Acero Inoxidable 90 cm.

Stainless Steel 90 cm.

Acier Inoxydable 90 cm.

* Plataformas y Peldaños

Platforms and steps

Plateformes et marches

Contrachapado Fenólico Antideslizante de 15 y 18 mm.

Phenolic nonslip plywood 15 and 18 mm.

Contreplaqué Phenolique Antiglissant 15 et 18 mm.

mobipark ESPAÑA

Pol Ind. Cantavella
46135 Albalat dels Sorells (Valencia) Spain

Calle Llíria, 8

T. +34 96 149 45 12

F. +34 96 149 46 02

mobipark@mobipark.com

www.mobipark.com


mobipark
PARQUES INFANTILES MOBILIARIO URBANO

es

Conjunto que simula un castillo, formado por dos torres con almenas, dos plataformas de 90x90cm, altura plataformas 0,90m. El juego ofrece total estabilidad y seguridad. Las torres van unidas entre sí mediante una pasarela rígida protegida por paneles.

El acceso a una de las torres se realiza mediante escalera con barra quitamiedos y panel trasero de la escalera cerrado. En la torre opuesta existe un tobogán recto de deslizamiento, también protegido con barra quitamiedos. En la parte inferior de las dos torres se ubican zonas protegidas mediante paneles simulando un refugio acogedor, donde los niños pueden disfrutar de actividades lúdicas variadas.

Barras quitamiedos en acero inoxidable. Tornillería fabricada en acero galvanizado / inoxidable oculta mediante tapones de nylon. Anti-vandálico.

en

Playground structure that imitates a castle formed by two towers with pinnacles. Two platforms of 90x90cm and platform height 0,90m. The structure offers complete stability and safety. The towers are connected with each other by a fixed walkway protected by safety barriers.

The access to one of the towers can be realised with stairs which dispose of protection bar and closed back panel. On the opposite tower there is a straight slide for descending, that disposes also of a protection bar. Under the platforms of both towers there are two areas protected by panels insinuating to be a secure haven where children can enjoy different play activities.

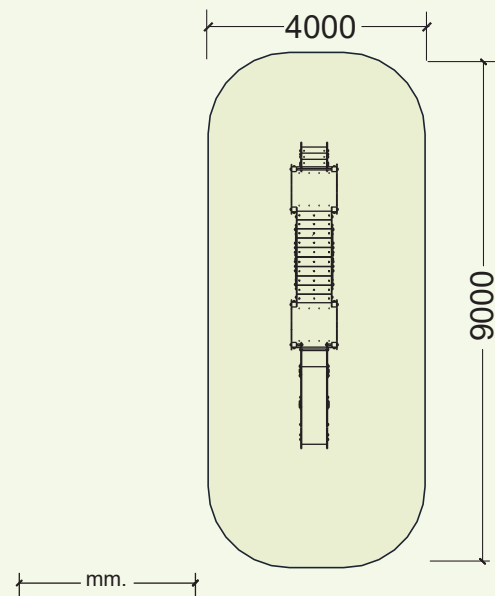
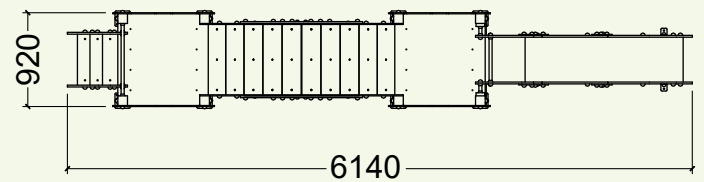
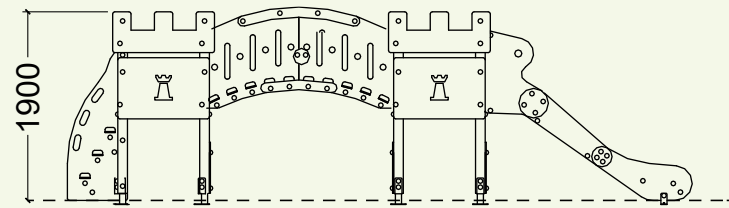
Protection bars of stainless steel. Screws made of galvanized / stainless steel and hidden by nylon coverings. Vandal proof.

fr

Structure qui simule un château avec des tours et créneaux. Structure formée de deux tours avec plateformes 90x90cm, hauteur plateformes 0,90m. La structure garantit une stabilité et sécurité complète. Les tours sont reliées entre elles au moyen d'une passerelle rigide.

L'accès à l'une des tours se fait au moyen d'un escalier avec barre de protection et panneau arrière fermé. Dans la tour opposée se trouve un toboggan pour la descente, celui-ci aussi avec barre de protection. Dans la partie inférieure des tours se trouvent deux zones protégées au moyen de panneaux simulant un espace refuge où les enfants peuvent réaliser des activités ludiques variées.

Barres de protection d'acier inoxydable. Visserie fabriqué en acier galvanisé / inoxydable, cachée par des capuchons en nylon. Résistant au vandalisme.



EL MINI CASTILLO
COMBINATION "MINI CASTLE"
COMBINAISON "MINI CHÂTEAU"