

JOC-61A-1_ALU

COMPLEJO "BABY TUBO" (ALUMINIO) CON 2 TOBOGANES + BARRA DE BOMBEROS
COMBINATION "BABY TUBE" (ALUMINIUM) WITH 2 SLIDES + FIREMEN'S BAR
COMBINAISON "TUBE BÉBÉ" (ALUMINIUM) AVEC 2 TOBOGGANS + BARRE DES POMPIERS



Características Characteristics Caractéristiques



EN 1176



+ 3 años



Nº 28 u.



614 x 460 x 297 cm.



118 cm.



53,50 m²

* Estructura

Structure
Structure

Aluminio EN-AW 6063, anodizado
Aluminium EN-AW 6063, anodized
Aluminium EN-AW 6063, anodisé

* Paneles

Panels
Panneaux

HDPE (Polietileno de alta densidad) de 13 y 19 mm.
HDPE (High-density polyethylene) 13 and 19 mm.
PEHD (Polyéthylène de haute densité) 13 et 19 mm.

* Deslizador

Sliding sole
Glissière

Acero Inoxidable 90 cm.
Stainless Steel 90 cm.
Acier Inoxydable 90 cm.

* Plataformas y Peldaños

Platforms and steps
Plateformes et marches

Contrachapado Fenólico Antideslizante de 15 y 18 mm.
Phenolic nonslip plywood 15 and 18 mm.
Contreplaqué Phenolique Antiglissant 15 et 18 mm.

* Tubo

Tube
Tube

Polietileno
Polyethylene
Polyéthylène

* Barras

Bars
Barres

Acero inoxidable
Stainless steel
Acier inoxydable

es

Conjunto formado por tres torres con plataformas de 90x90cm, dos torres con cubierta a dos aguas y la tercera con dos arcos cruzados simulando una pérgola. Altura plataformas 0,90m. El juego ofrece total estabilidad y seguridad. Las torres van unidas entre sí mediante una pasarela rígida protegida por paneles y un tubo pasadizo de Ø0,80m y 2m de largo.

El acceso a una de las torres se realiza mediante escalera con barra quitamiedos y panel trasero de la escalera cerrado. Para el descenso existen dos toboganes rectos de deslizamiento, también protegidos con barra quitamiedos, y una barra de bomberos. En la parte inferior de las tres torres se ubican zonas protegidas mediante paneles simulando un refugio acogedor, donde los niños pueden disfrutar de actividades lúdicas variadas.

Barras quitamiedos en acero inoxidable. Tornillería fabricada en acero galvanizado / inoxidable oculta mediante tapones de nylon. Anti-vandálico.

en

Playground structure formed by three towers with platforms 90x90cm, two of the towers covered by a ridge roof, the third one by two crossed arches imitating a pergola. Platform height 0,90m. The structure offers complete stability and safety. The towers are connected with each other by a fixed walkway protected by safety barriers and by a creep tube of Ø0,80m and 2m length.

The access to one of the towers can be realised with stairs which dispose of protection bar and closed back panel. For the descent there are two straight slides, which dispose also of protection bars, and a firemen's bar. Under the platforms of all three towers there are areas protected by panels insinuating to be a secure haven where children can enjoy different play activities.

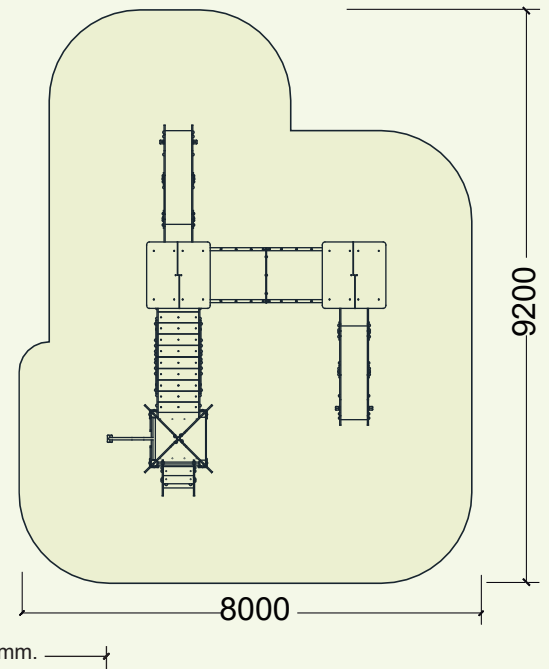
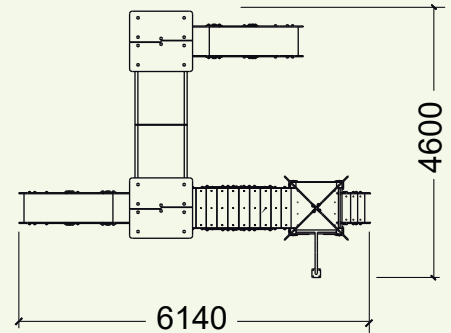
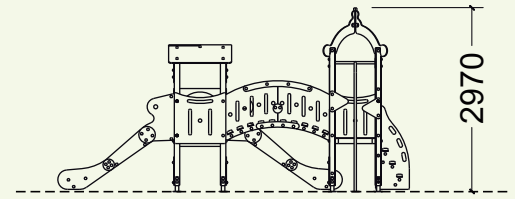
Protection bars of stainless steel. Screws made of galvanized / stainless steel and hidden by nylon coverings. Vandal proof.

fr

Structure formée de trois tours avec plateformes 90x90cm, deux d'entre elles avec toiture à deux pentes, la troisième couverte de deux arcs entrecroisés simulant une pergola. Hauteur plateformes 0,90m. La structure garantit une stabilité et sécurité complète. Les tours sont reliées entre elles au moyen d'une passerelle rigide et d'un tunnel de jeu de Ø0,80m et longueur 2m.

L'accès à l'une des tours se fait au moyen d'un escalier avec barre de protection et panneau arrière fermé. Pour la descente il y a deux toboggans, ceux-ci aussi avec barre de protection, et une barre de pompiers. Dans la partie inférieure des trois tours se trouvent des zones protégées au moyen de panneaux simulant un espace refuge où les enfants peuvent réaliser des activités ludiques variées.

Barres de protection d'acier inoxydable. Visserie fabriqué en acier galvanisé / inoxydable, cachée par des capuchons en nylon. Résistant au vandalisme.



COMPLEJO "BABY TUBO" CON 2 TOB. + BARRA DE BOMBEROS
COMBINATION "BABY TUBE" WITH 2 SLIDES + FIREMEN'S BAR
COMBINAISON "TUBE BÉBÉ" AVEC 2 TOB. + BARRE DES POMPIERS