

JOC-61-2_ALU

COMPLEJO "BABY-TOB" (ALUMINIO) CON BARRA DE BOMBEROS
COMBINATION "BABY TOB" (ALUMINIUM) WITH FIREMEN'S BAR
COMBINAISON "TOB BÉBÉ" (ALUMINIUM) AVEC BARRE DES POMPIERS



Características

Characteristics
Caractéristiques



EN 1176



+ 3 años



Nº 19 u.



614 x 169 x 316 cm.



123 cm.



34,30 m³

Instalación del equipo

Installation of the equipment
Installation de l'équipement



Nº 2 p



8 h



12,70 m³

* Postes estructurales

Structural posts
Poteaux structuraux

Aluminio EN-AW 6063, anodizado
Aluminium EN-AW 6063, anodized
Aluminium EN-AW 6063, anodisé

* Paneles

Panels
Panneaux

HDPE (Polietileno de alta densidad) de 13 y 19 mm.
HDPE (High-density polyethylene) 13 and 19 mm.
PEHD (Polyéthylène de haute densité) 13 et 19 mm.

* Deslizador

Sliding sole
Glissière

Acero Inoxidable 90 cm.
Stainless Steel 90 cm.
Acier Inoxydable 90 cm.

* Plataformas y Peldaños

Platforms and steps
Plateformes et marches

Contrachapado Fenólico Antideslizante de 15 y 18 mm.
Phenolic nonslip plywood 15 and 18 mm.
Contreplaqué Phenolique Antiglissant 15 et 18 mm.

* Barras

Bars
Barres

Acero inoxidable
Stainless steel
Acier inoxydable

es

Conjunto formado por dos torres con plataformas de 90x90cm, una torre con cubierta a dos aguas y la otra con dos arcos cruzados simulando una pérgola. Altura plataformas 0,90m. El juego ofrece total estabilidad y seguridad. Las torres van unidas entre sí mediante una pasarela rígida protegida por paneles.

El acceso a una de las torres se realiza mediante escalera con barra quitamiedos y panel trasero de la escalera cerrado o a través de un panel de trepa perforado. Para el descenso existe en un lateral una barra de bomberos y en la torre opuesta un tobogán recto de deslizamiento, también protegido con barra quitamiedos. En la parte inferior de las dos torres se ubican zonas protegidas mediante paneles simulando un refugio acogedor, donde los niños pueden disfrutar de actividades lúdicas variadas.

Barras en acero inoxidable. Tornillería fabricada en acero galvanizado / inoxidable oculta mediante tapones de nylon. Anti-vandálico.

en

Playground structure formed by two towers with platforms 90x90cm, one of the towers covered by a ridge roof, the other one by two crossed arches imitating a pergola. Platform height 0,90m. The structure offers complete stability and safety. The towers are connected with each other by a fixed walkway protected by safety barriers.

The access to one of the towers can be realised with stairs which dispose of protection bar and closed back panel or via a perforated climbing panel. For the descent there is a firemen's bar and on the opposite tower a straight slide that disposes also of a protection bar. Under the platforms of both towers there are two areas protected by panels insinuating to be a secure haven where children can enjoy different play activities.

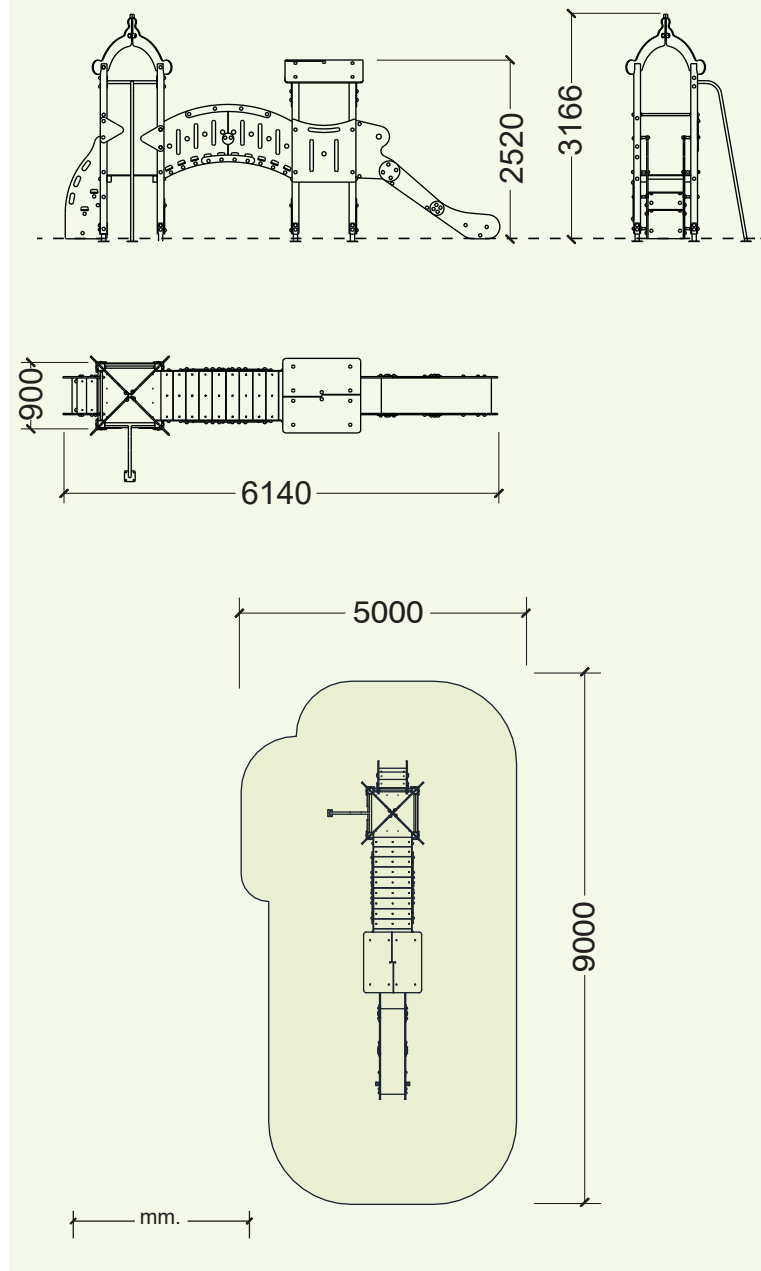
Protection bars of stainless steel. Screws made of galvanized / stainless steel and hidden by nylon coverings. Vandal proof.

fr

Structure formée de deux tours avec plateformes 90x90cm, une des tours avec toiture à deux pentes, l'autre couverte de deux arcs entrecroisés simulant une pergola. Hauteur plateformes 0,90m. La structure garantit une stabilité et sécurité complète. Les tours sont reliées entre elles au moyen d'une passerelle rigide.

L'accès à l'une des tours se fait au moyen d'un escalier avec barre de protection et panneau arrière fermé ou à travers panneau perforé à grimper. Pour la descente, latéralement il y a une barre de pompiers et dans la tour opposée se trouve un toboggan, celui-ci aussi avec barre de protection. Dans la partie inférieure des tours se trouvent deux zones protégées au moyen de panneaux simulant un espace refuge où les enfants peuvent réaliser des activités ludiques variées.

Barres en acier inoxydable. Visserie fabriqué en acier galvanisé / inoxydable, cachée par des capuchons en nylon. Résistant au vandalisme.



COMPLEJO "BABY-TOB" CON BARRA DE BOMBEROS
COMBINATION "BABY TOB" WITH FIREMEN'S BAR
COMBINAISON "TOB BÉBÉ" AVEC BARRE DES POMPIERS