



Características

Characteristics
Caractéristiques



EN 1176



+ 1 año



Nº 9 u.



343 x 111 x 289 cm.



100 cm. max



20 m²

Instalación del equipo

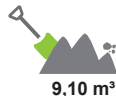
Installation of the equipment
Installation de l'équipement



2 p



5 h



9,10 m³

* **Postes estructurales**
Structural posts
Poteaux structuraux

Aluminio EN-AW 6063, anodizado
Aluminium EN-AW 6063, anodized
Aluminium EN-AW 6063, anodisé

* **Paneles**
Panels
Panneaux

HDPE (Polietileno de alta densidad) de 13 y 19 mm.
HDPE (High-density polyethylene) 13 and 19 mm.
PEHD (Polyéthylène de haute densité) 13 et 19 mm.

* **Deslizador**
Sliding sole
Glissière

Acero Inoxidable 90 cm.
Stainless Steel 90 cm.
Acier Inoxydable 90 cm.

* **Plataformas y Peldaños**
Platforms and steps
Plateformes et marches

Contrachapado Fenólico Antideslizante de 15 y 18 mm.
Phenolic nonslip plywood 15 and 18 mm.
Contreplaqué Phenolique Antiglissant 15 et 18 mm.

* **Barras**
Bars
Barres

Acero inoxidable
Stainless steel
Acier inoxydable

es

Estructura formada por una torre con plataforma de 90x90cm, cubierta por dos arcos cruzados simulando una pérgola. Altura plataforma 0,90m. El juego ofrece total estabilidad y seguridad. El acceso a la torre se realiza mediante escalera con barra quitamiedos y panel trasero de la escalera cerrado. En la parte opuesta al acceso existe un tobogán recto de deslizamiento también protegido con barra quitamiedos. En la parte inferior de la torre se ubica una zona protegida mediante paneles, donde los niños pueden disfrutar de actividades lúdicas variadas en un refugio acogedor.

Tornillería en acero galvanizado/inoxidable oculta mediante tapones de nylon. Anti-vandálico.

en

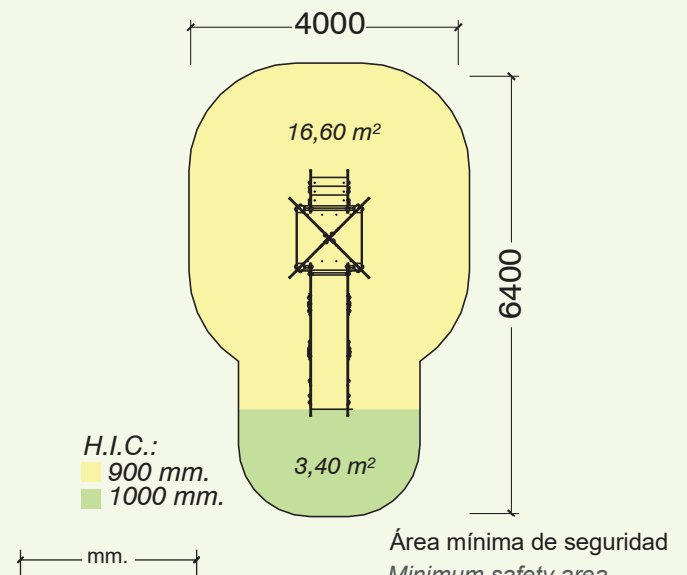
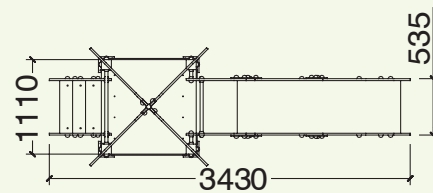
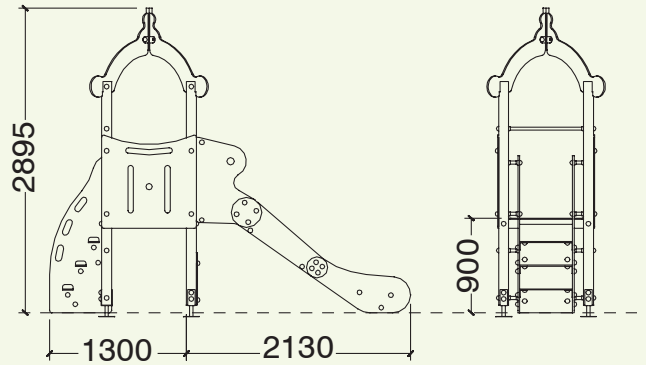
Playground structure formed by a tower with platform 90x90cm covered by two crossed arches imitating a pergola. Platform height 0,90m. The structure offers complete stability and safety. As access to the tower it disposes of stairs with protection bar and closed back panel. On the opposite side of the stairs there is a straight slide for descending, which disposes also of a protection bar. Under the platform of the tower there is a zone protected by panels where children can enjoy different play activities in a secure haven.

Screws made of galvanized/stainless steel and hidden by nylon coverings. Vandal proof.

fr

Structure formée d'une tour avec plateforme 90x90cm couverte de deux arcs entrecroisés simulant une pergola. Hauteur plateforme 0,90m. La structure garantit une stabilité et sécurité complète. L'accès à la tour se fait par un escalier avec barre de protection et panneau arrière fermé. Situé à l'opposé de l'escalier il y a un toboggan pour la descente, celui-ci aussi avec barre de protection. Dans la partie inférieure de la tour se trouve une zone protégée au moyen de deux panneaux où les enfants peuvent réaliser des activités ludiques variées dans un espace refuge.

Visserie fabriqué en acier galvanisé/inoxydable, cachée par des capuchons en nylon. Résistant au vandalisme.



Área mínima de seguridad
 Minimum safety area
 Zone de sécurité minimale

TORRE BABY
THE BABY TOWER
LA TOUR BÉBÉ

