

# JOC-60D2\_ALU

LA TORRE BABY (ALUMINIO) CON BARRA DE BOMBEROS  
THE BABY TOWER (ALUMINIUM) WITH FIREMEN'S BAR  
LA TOUR BÉBÉ (ALUMINIUM) AVEC BARRE DES POMPIERS



## Características

Characteristics  
Caractéristiques



EN 1176



+ 3 años



Nº 12 u.



343 x 169 x 316 cm.



123 cm.



22,70 m³

## Instalación del equipo

Installation of the equipment

Installation de l'équipement



2 p



5 h



22,70 m³

### \* Postes estructurales

Structural posts

Poteaux structuraux

Aluminio EN-AW 6063, anodizado

Aluminium EN-AW 6063, anodized

Aluminium EN-AW 6063, anodisé

### \* Paneles

Panels

Panneaux

HDPE (Polietileno de alta densidad) de 13 y 19 mm.

HDPE (High-density polyethylene) 13 and 19 mm.

PEHD (Polyéthylène de haute densité) 13 et 19 mm.

### \* Deslizador

Sliding sole

Glissière

Acero inoxidable 90 cm.

Stainless steel 90 cm.

Acier inoxydable 90 cm.

### \* Plataformas y Peldaños

Platforms and steps

Plateformes et marches

Contrachapado Fenólico Antideslizante de 15 y 18 mm.

Phenolic nonslip plywood 15 and 18 mm.

Contreplaqué Phenolique Antiglissant 15 et 18 mm.

### \* Barras

Bars

Barres

Acero inoxidable

Stainless steel

Acier inoxydable

mobipark ESPAÑA

Pol Ind. Cantavella  
46135 Albalat dels Sorells (Valencia) Spain

Calle Lliria, 8

T. +34 96 149 45 12

F. +34 96 149 46 02

mobipark@mobipark.com

www.mobipark.com

  
PARQUES INFANTILES MOBILIARIO URBANO

es

Estructura formada por una torre con plataforma de 90x90cm, cubierta por dos arcos cruzados simulando una pérgola. Altura plataforma 0,90m. El juego ofrece total estabilidad y seguridad. El acceso a la torre se realiza mediante escalera con barra quitamiedos y panel trasero de la escalera cerrado o a través de un panel de trepa perforado. Para el descenso existe en la parte opuesta al acceso un tobogán recto de deslizamiento y en un lateral una barra de bomberos. En la parte inferior de la torre se ubica una zona protegida mediante paneles, donde los niños pueden disfrutar de actividades lúdicas variadas en un refugio acogedor.

Tornillería en acero galvanizado/inoxidable oculta mediante tapones de nylon. Anti-vandálico.

en

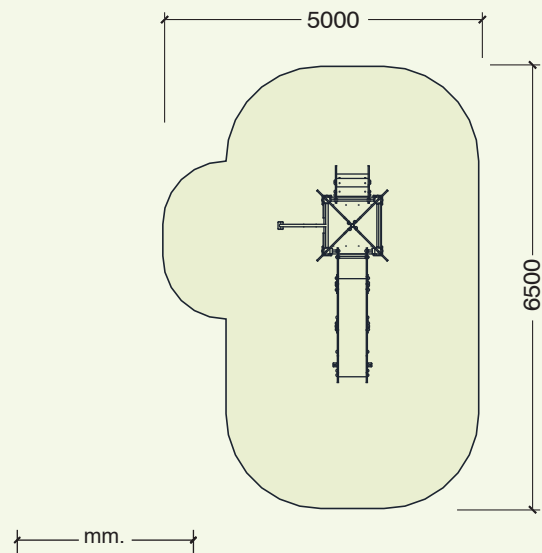
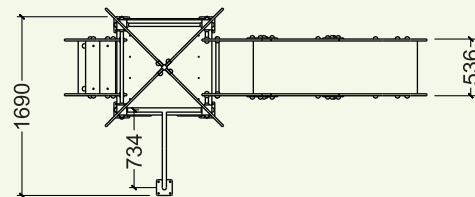
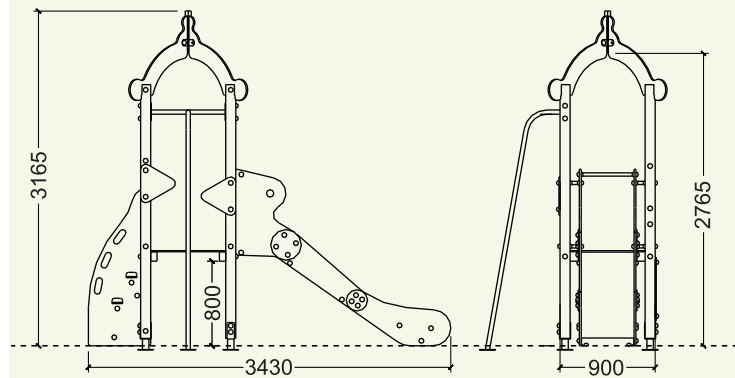
Playground structure formed by a tower with platform 90x90cm covered by two crossed arches imitating a pergola. Platform height 0,90m. The structure offers complete stability and safety. The access to the tower can be realised with stairs which dispose of protection bar and closed back panel or via a perforated climbing panel. For the descent there is a straight slide on the opposite side of the stairs and a firemen's bar on the remaining side. Under the platform of the tower there is a zone protected by panels where children can enjoy different play activities in a secure haven.

Screws made of galvanized/stainless steel and hidden by nylon coverings. Vandal proof.

fr

Structure formée d'une tour avec plateforme 90x90cm couverte de deux arcs entrecroisés simulant une pergola. Hauteur plateforme 0,90m. La structure garantit une stabilité et sécurité complète. L'accès à la tour se fait par un escalier avec barre de protection et panneau arrière fermé ou à travers panneau perforé à grimper. Pour la descente, situé à l'opposé de l'escalier, il y a un toboggan et latéralement une barre de pompiers. Dans la partie inférieure de la tour se trouve une zone protégée au moyen de deux panneaux où les enfants peuvent réaliser des activités ludiques variées dans un espace refuge.

Visserie fabriqué en acier galvanisé/inoxydable, cachée par des capuchons en nylon. Résistant au vandalisme.



**TORRE BABY CON BARRA DE BOMBEROS**  
**THE BABY TOWER WITH FIREMEN'S BAR**  
**LA TOUR BÉBÉ AVEC BARRE DES POMPIERS**

