



## Características

Characteristics  
 Caractéristiques



EN 1176



+ 3 años



Nº 26 u.



390 x 279 x 273 cm.



130 cm.



36 m<sup>2</sup>

- \* **Estructura** Aluminio EN-AW 6063, anodizado  
*Structure Aluminium EN-AW 6063, anodized*  
*Structure Aluminium EN-AW 6063, anodisé*
- \* **Paneles** HDPE (Poliétileno de alta densidad) de 13 y 19 mm.  
*Panels HDPE (High-density polyethylene) 13 and 19 mm.*  
*Panneaux PEHD (Polyéthylène de haute densité) 13 et 19 mm.*
- \* **Deslizador** Acero inoxidable (130 cm)  
*Sliding sole Stainless steel (130 cm)*  
*Glissière Acier inoxydable (130 cm)*
- \* **Plataformas y Peldaños** Contrachapado Fenólico Antideslizante de 15 y 18 mm.  
*Platforms and steps Phenolic nonslip plywood 15 and 18 mm.*  
*Plateformes et marches Contreplaqué Phenolique Antiglissant 15 et 18 mm.*

es

Casita Puertas Abiertas, accesible e inclusivo, que fomenta de manera natural la interacción entre niños de edades y capacidades diferentes y crea un ambiente inclusivo para el juego en común.

Estructura formada por una torre a dos alturas, con cubierta a dos aguas y plataforma de 2,10m x 1,20m en altura 1,30m. En la parte superior de la torre se ubica una casita con asientos, simulando una cabaña, a la que se puede acceder mediante una escalera o un panel de trepa perforado y descender mediante un tobogán.

La parte inferior de la torre dispone de acceso y espacio para dos sillas de ruedas.

En esta parte de la casita se ubica una casita con un banco y un mostrador grande, simulando una tienda. El mostrador está instalado en altura adaptada para sillas de ruedas para permitir un juego completamente inclusivo.

en

Accessible and inclusive open-door playhouse which encourages in a natural way the interaction between children of different ages and with different abilities and creates an inclusive ambience for playing together.

Playground structure formed by a two-storey tower, covered with a ridge roof and a platform of 2,10m x 1,20m with platform height 1,30m. On the upper floor of the tower there's a playhouse with seats imitating a hut. The play structure disposes of stairs and of a perforated climbing panel for the ascent and of a slide for the descent.

The ground floor of the tower disposes of accessibility and space enough for two wheelchairs.

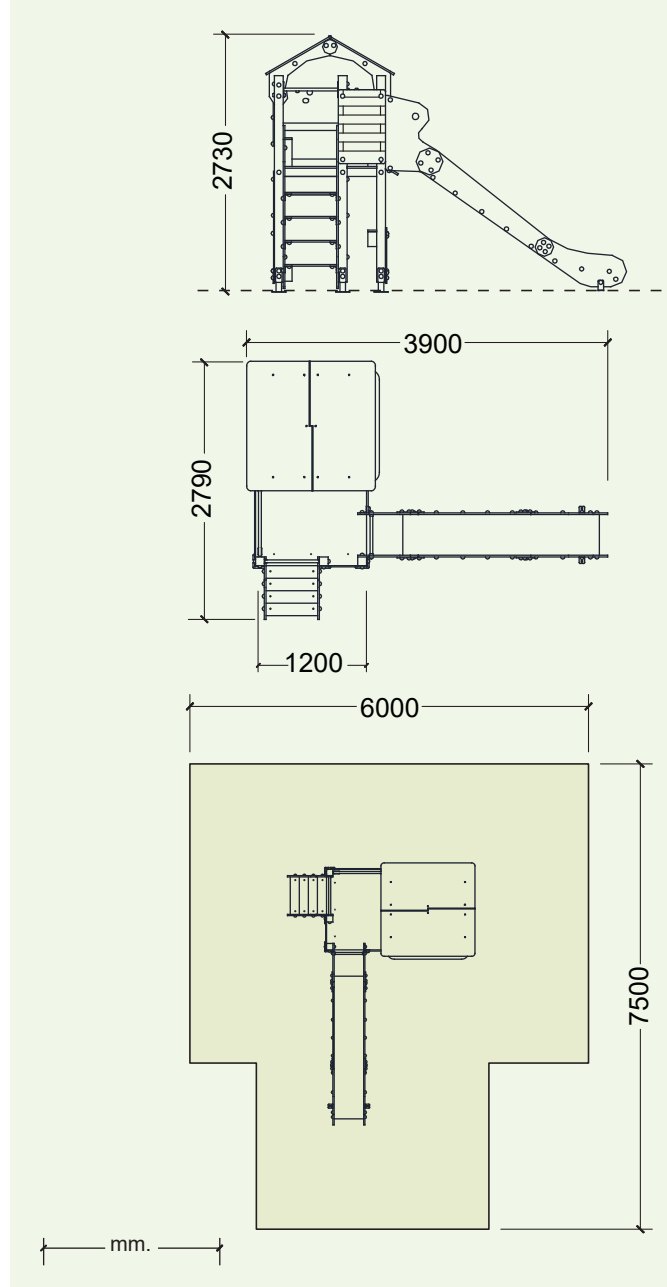
In this lower part of the tower is located a playhouse with a bench and a big counting imitating a shop. The counter is installed at an adapted height for wheel chairs enabling completely inclusive playing.

fr

Combinaison de jeu accessible et inclusive qui encourage d'une façon naturelle l'interaction entre les enfants des âges et des capacités différents et crée une ambiance inclusive pour jouer tous ensemble.

Structure formée par une tour de deux étages couverte par un toit en pente et plateforme de 2,10m x 1,20m à la hauteur 1,30m. À l'étage supérieur il se trouve une maisonnette avec siège simulant une cabane, où on peut monter à travers escalier ou panneau perforé à grimper et descendre au moyen d'un toboggan.

L'étage inférieur de la tour dispose d'accessibilité et espace pour deux fauteuils roulants. À cet étage il se trouve une cabane avec un banc et un grand comptoir simulant un magasin. Le comptoir est installé à une hauteur accessible pour les personnes en fauteuil roulant, permettant jouer complètement inclusif.



**CASITA PUERTAS ABIERTAS (CON TOBOGÁN INOX)**  
**PLAYHOUSE "OPEN-DOOR" (WITH SLIDE OF STAINLESS STEEL)**  
**CABANE "PORTE-OUVERTE" (AVEC TOBOGGAN INOX)**



Altura adaptada  
 Accessible height  
 Hauteur accessible

Aperturas accesibles  
 Accessible entrances  
 Entrées accessibles



CASITA PUERTAS ABIERTAS (CON TOBOGÁN INOX)  
PLAYHOUSE "OPEN-DOOR" (WITH SLIDE OF STAINLESS STEEL)  
CABANE "PORTE-OUVERTE" (AVEC TOBOGGAN INOX)