



Características

Characteristics
Caractéristiques



EN 1176



+ 3 años



Nº 26 u.



410 x 820 x 335 cm.



150 cm.



67 m²

* Estructura

Structure
Structure

Aluminio EN-AW 6063, anodizado
Aluminium EN-AW 6063, anodized
Aluminium EN-AW 6063, anodisé

* Paneles

Panels
Panneaux

HDPE (Polietileno de alta densidad) de 13 y 19 mm.
HDPE (High-density polyethylene) 13 and 19 mm.
PEHD (Polyéthylène de haute densité) 13 et 19 mm.

* Deslizador

Sliding sole
Glissière

Polietileno 150 cm.
Polyethylene 150 cm.
Polyéthylène 150 cm.

* Plataformas y Peldaños

Platforms and steps
Plateformes et marches

Contrachapado Fenólico Antideslizante de 15 y 18 mm.
Phenolic nonslip plywood 15 and 18 mm.
Contreplaqué Phenolique Antiglissant 15 et 18 mm.

* Cuerdas

Ropes
Cordes

Armadas con alma de acero y filamentos de polipropileno
Armed with steel core wrapped with polypropylene strings
Armées d'une âme d'acier couverte de fils en polypropylène

* Barras

Bars
Barres

Acero inoxidable
Stainless steel
Acier inoxydable

es

Conjunto formado por dos torres con cubiertas a dos aguas y unidas entre sí por una pasarela colgante de cuerdas. El acceso a una de las torres se realiza mediante una escalera inclinada, a su vez esta torre posee una barra de bomberos de descenso. En la otra torre existe un tobogán recto de deslizamiento. En la parte inferior de esta segunda torre se ubica una zona de juego en la que se aloja una mesa y un banco de juego. Todo ello protegido mediante paneles de vistosos colores. El conjunto lleva adosado un columpio de una plaza.

Uniones de cuerdas en nylon. Tornillería en acero galvanizado/inoxidable, oculta mediante tapones de nylon. Instalación mediante casquillos de acero galvanizado en caliente.

en

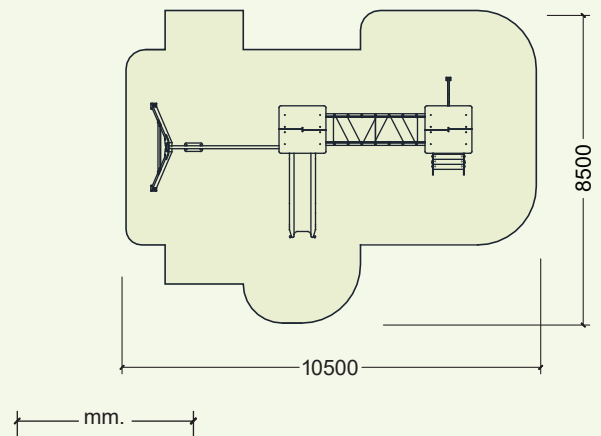
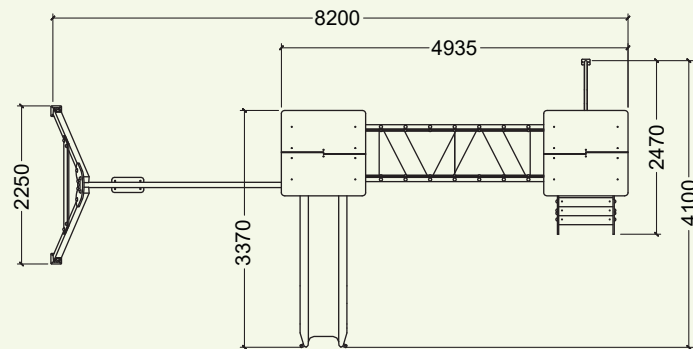
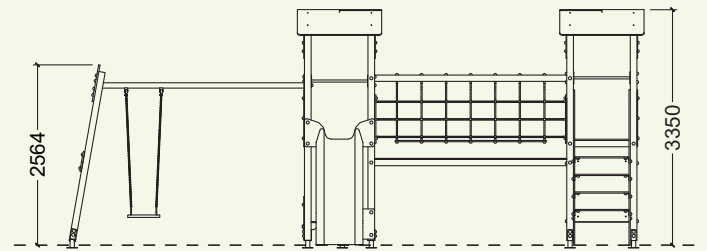
Set formed by two ridge-roofed towers, connected to each other via a hanging rope coalkway. Access to one of the two towers is made through a runged ladder. Descending from this tower is made via a fireman's bar. In the other tower, there is a straight slide. Downwards the second tower, there is a playing area equipped by a table and a bench. The whole set is protected by colourful panels. Next to the set, there is a one-seater swing.

Rope connectors made of nylon. Screws made of galvanised/stainless steel and hidden by nylon coverings. Installation of the posts with ground sleeves of hot-dip galvanised steel.

fr

Ensemble formé de deux tours couvertes par un toit à deux pentes. Elles sont réunies entre elles au moyen d'une passerelle suspendue protégée par un filet de sécurité. L'accès à l'une des tours se fait au moyen d'une échelle inclinée. Au même temps cette tour dispose d'une barre de descente de pompier. Dans l'autre tour se trouve un toboggan de glissement droit. Dans la partie inférieure de cette seconde tour se situe une zone de jeu dans laquelle on trouve une table et un banc. Chaque tour est protégée au moyen de barrières de sécurité et de panneaux de couleurs vives. Une balançoire d'une place est adossée à l'ensemble.

Connecteurs des cordes en nylon. Visserie en acier galvanisé/inoxydable cachée par des capuchons en nylon. Installation des poteaux avec des douilles de sol en acier galvanisé à chaud.



COMPLEJO "EL PINAR" CON COLUMPIO
COMBINATION "THE PINE" WITH SWING
COMBINAISON "LA PINÈDE" AVEC BALANÇOIRE

