



Características Characteristics Caractéristiques



EN 1176



+ 3 años



Nº 37 u.



688 x 598 x 375 cm.



200-225 cm.



69 m²

* Estructura Structure Structure

Aluminio EN-AW 6063, anodizado
Aluminium EN-AW 6063, anodized
Aluminium EN-AW 6063, anodisé

* Paneles Panels Panneaux

HDPE (Polietileno de alta densidad) de 13 y 19 mm.
HDPE (High-density polyethylene) 13 and 19 mm.
PEHD (Polyéthylène de haute densité) 13 et 19 mm.

* Deslizador Sliding sole Glissière

Poliéster reforzado con fibra de vidrio, 200 cm.
Glass-fibre reinforced polyester, 200 cm.
Polyester renforcé par fibre de verre, 200 cm.

* Plataformas y Peldaños Platforms and steps Plateformes et marches

Contrachapado Fenólico Antideslizante de 15 y 18 mm.
Phenolic nonslip plywood 15 and 18 mm.
Contreplaqué Phenolique Antiglissant 15 et 18 mm.

* Cuerdas Ropes Cordes

Armadas con alma de acero y filamentos de polipropileno
Armed with steel core wrapped with polypropylene strings
Armées d'une âme d'acier couverte de fils en polypropylène

* Barras Bars Barres

Acero inoxidable
Stainless steel
Acier inoxydable

es

Conjunto formado por dos torres a diferentes alturas con cubiertas a dos aguas. Una torre con plataforma 150x100cm y altura de plataforma 0,90m. La otra torre con plataforma 100x100cm y altura de plataforma 2,00m. Las torres están unidas entre sí por un puente de equilibrio colgante de cuerdas con una estructura fija de seguridad por debajo. El acceso a una de las torres se realiza mediante una escalera inclinada, a su vez esta torre posee adosado una red de trepa. En la otra torre existe un tobogán de tubo en espiral, altura de salida del tobogán 2m.

Todo ello protegido mediante barras quitamiedos y paneles de vistosos colores, de manera que el juego ofrece total estabilidad y seguridad.

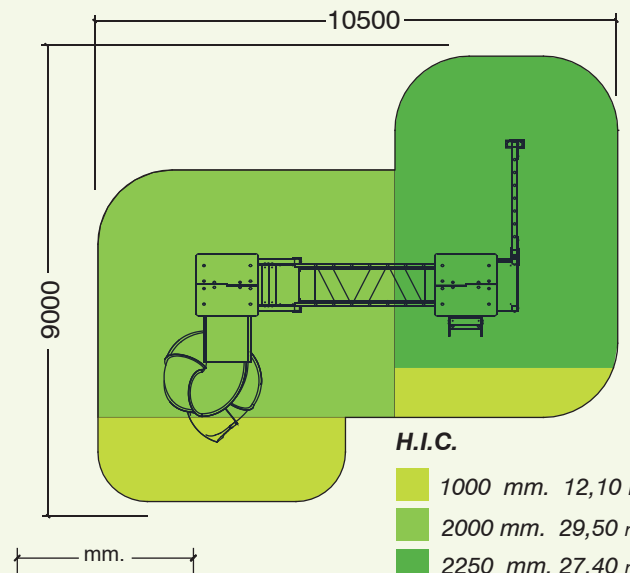
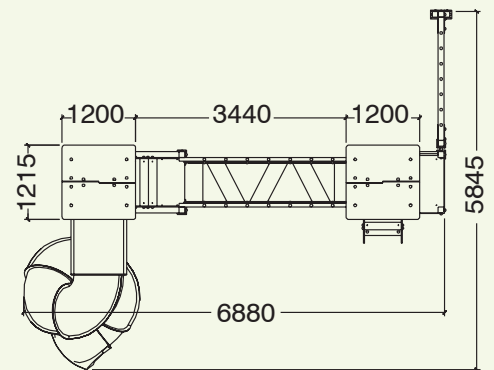
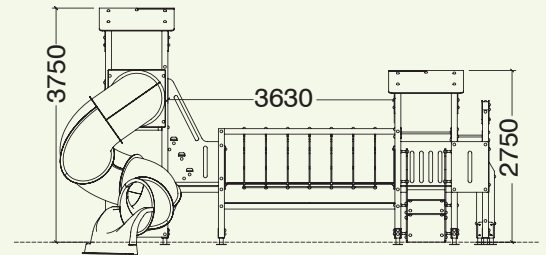
en

Playground structure formed by two towers at different heights, both covered by a ridge roof.

The platform of one tower is 150x100cm with platform height 0,90m. The platform of the other tower 100x100cm with platform height 2,00m. The towers are connected with each other by a balance rope bridge with a rigid safety structure below. The access to one of the towers can be realised with stairs. This tower disposes also of a climbing frame. In the other tower there is a helical tube slide of height 2m for descending. Everything is protected by safety barriers and colourful panels. The structure offers complete stability and safety.

fr

Ensemble formé de deux tours à différents hauteurs, les deux tours couvertes par un toit à deux pentes. Une tour avec plateforme 150x100cm à l'hauteur 0,90m, l'autre tour avec plateforme 100x100cm à l'hauteur 2,00m. Les tours sont réunies entre elles au moyen d'un pont d'équilibre suspendu de corde avec une structure rigide de sécurité au-dessous. L'accès à une des tours se réalise au moyen d'un escalier incliné. Au même temps cette tour possède un filet à grimper. Dans l'autre tour se trouve un toboggan de tube sous forme de spirale. Hauteur de sortie de toboggan 2m. Toute la structure est protégée au moyen de panneaux de couleurs vives et de barrières de protection. La structure garantit une stabilité et sécurité complète.



COMPLEJO "ALPINO"
COMBINATION "ALPINE"
COMBINAISON "ALPIN"

