

# JOC-61B\_ALU

COMPLEJO "ESTELAR" (ALUMINIO) CON TREPA  
COMBINATION "STAR" (ALUMINIUM) WITH CLIMBING FRAME  
COMBINAISON "ÉTOILE" (ALUMINIUM) AVEC FILET À GRIMPER



## Características

Characteristics  
Caractéristiques



EN 1176



+ 3 años



Nº  
32 u.



566 x 279 x 273 cm.



130 cm.



43,75 m<sup>2</sup>

### \* Estructura

Structure  
Structure

Aluminio EN-AW 6063, anodizado  
Aluminium EN-AW 6063, anodized  
Aluminium EN-AW 6063, anodisé

### \* Paneles

Panels  
Panneaux

HDPE (Polietileno de alta densidad) de 13 y 19 mm.  
HDPE (High-density polyethylene) 13 and 19 mm.  
PEHD (Polyéthylène de haute densité) 13 et 19 mm.

### \* Deslizador

Sliding sole  
Glissière

Polietileno 130 cm.  
Polyethylene 130 cm.  
Polyéthylène 130 cm.

### \* Plataformas y Peldaños

Platforms and steps  
Plateformes et marches

Contrachapado Fenólico Antideslizante de 15 y 18 mm.  
Phenolic nonslip plywood 15 and 18 mm.  
Contreplaqué Phenolique Antiglissant 15 et 18 mm.

## Instalación del equipo

Installation of the equipment  
Installation de l'équipement



Nº  
2 p



8 h



17,10 m<sup>2</sup>

mobipark ESPAÑA  
Pol Ind. Cantavella Calle Llíria, 8  
46135 Albalat dels Sorells (Valencia) Spain

T. +34 96 149 45 12  
F. +34 96 149 46 02

mobipark@mobipark.com  
www.mobipark.com

  
PARQUES INFANTILES MOBILIARIO URBANO

es

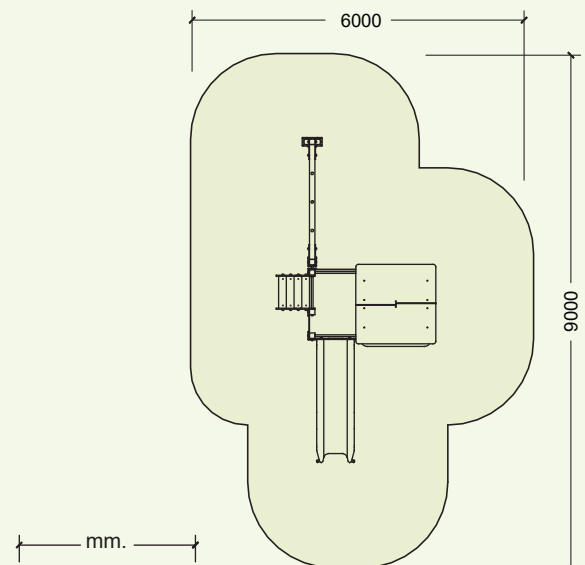
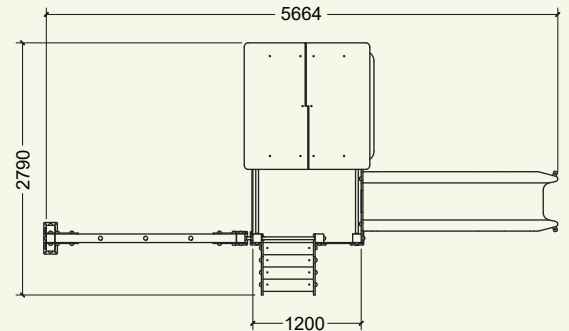
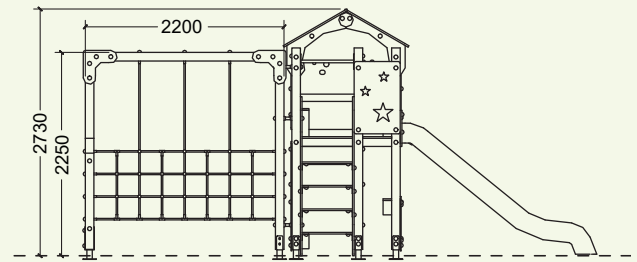
Estructura formada por una torre a dos alturas, con cubierta a dos aguas. Plataforma grande de 2,10m x 1,20m a altura 1,30m a la que se puede acceder bien mediante una escalera con amplia protección lateral, o bien mediante un panel trepa. Lateralmente a esta estructura existe una red de trepa. En la parte inferior de la torre se ubica una pequeña tienda con mostrador y banquito. En la parte superior de la torre se incluye el tobogán de deslizamiento y una pequeña cabaña con asientos.

en

Playground structure formed by a two-storey tower covered with a ridge roof. Access to the large platform of 2,10m x 1,20m at height 1,30m either with stairs with extensive side protection or via a climbing panel. On the ground floor of the tower there is a shop-like playhouse with counter and bench. On the upper floor of the tower there is the slide for descending and also a small playing hut with seats. Annex to the tower is a climbing frame.

fr

Structure formée d'une tour de deux niveaux, avec toiture à deux pentes. Large plateforme de 2,10m x 1,20m à la hauteur 1,30m à laquelle on peut accéder soit au moyen d'un escalier avec des protecteurs latéraux amples, soit au moyen d'un panneau à grimper. Dans la partie inférieure de la tour se trouve une petite boutique avec un comptoir et des petits bancs. Sur la partie supérieure de la tour se trouve une petite cabane avec des sièges et le toboggan. Adossé à la tour se trouve un filet à grimper.



**COMPLEJO "ESTELAR" CON TREPA**  
**COMBINATION "STAR" WITH CLIMBING FRAME**  
**COMBINAISON "ÉTOILE" AVEC FILET À GRIMPER**