

# JOC-61B1\_ALU

COMPLEJO "ESTELAR" (ALUMINIO) SIN TREPA  
COMBINATION "STAR" (ALUMINIUM) WITHOUT CLIMBING FRAME  
COMBINAISON "ÉTOILE" (ALUMINIUM) SANS FILET À GRIMPER



## Características

Characteristics

Caractéristiques



EN 1176



+ 3 años



Nº 25 u.



348 x 279 x 273 cm.



130 cm.



35,75 m<sup>2</sup>

## Instalación del equipo

Installation of the equipment

Installation de l'équipement



Nº 2 p 7 h



14,20 m<sup>2</sup>

### \* Estructura

Structure

Structure

Aluminio EN-AW 6063, anodizado

Aluminium EN-AW 6063, anodized

Aluminium EN-AW 6063, anodisé

### \* Paneles

Panels

Panneaux

HDPE (Polietileno de alta densidad) de 13 y 19 mm.

HDPE (High-density polyethylene) 13 and 19 mm.

PEHD (Polyéthylène de haute densité) 13 et 19 mm.

### \* Deslizador

Sliding sole

Glissière

Polietileno 130 cm.

Polyethylene 130 cm.

Polyéthylène 130 cm.

### \* Plataformas y Peldaños

Platforms and steps

Plateformes et marches

Contrachapado Fenólico Antideslizante de 15 y 18 mm.

Phenolic nonslip plywood 15 and 18 mm.

Contreplaqué Phenolique Antiglissant 15 et 18 mm.

mobipark ESPAÑA

Pol Ind. Cantavella Calle Lliria, 8  
46135 Albalat dels Sorells (Valencia) Spain

T. +34 96 149 45 12  
F. +34 96 149 46 02

mobipark@mobipark.com  
www.mobipark.com

  
**mobipark**  
PARQUES INFANTILES MOBILIARIO URBANO

es

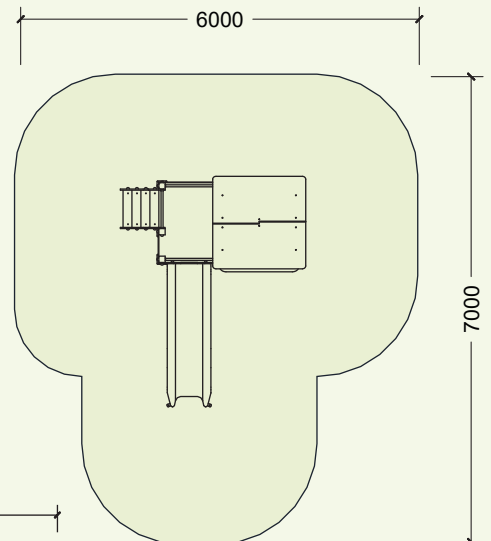
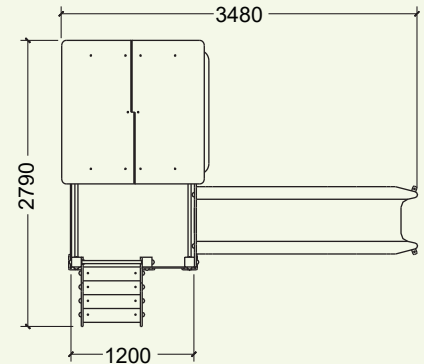
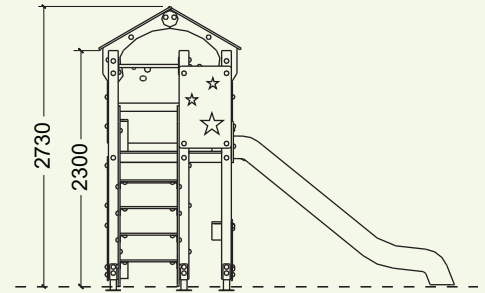
Estructura formada por una torre a dos alturas, con cubierta a dos aguas. Plataforma grande de 2,10m x 1,20m a altura 1,30m a la que se puede acceder bien mediante una escalera con amplia protección lateral, o bien mediante un panel trepa. En la parte inferior de la torre se ubica una pequeña tienda con mostrador y banquito. En la parte superior de la torre se incluye el tobogán de deslizamiento y una pequeña cabaña con asientos.

en

Playground structure formed by a two-storey tower covered with a ridge roof. Access to the large platform of 2,10m x 1,20m at height 1,30m either with stairs with extensive side protection or via a climbing panel. On the ground floor of the tower there is a shop-like playhouse with counter and bench. On the upper floor of the tower there is the slide for descending and also a small playing hut with seats.

fr

Structure formée d'une tour de deux niveaux, avec toiture à deux pentes. Large plateforme de 2,10m x 1,20m à la hauteur 1,30m à laquelle on peut accéder soit au moyen d'un escalier avec des protecteurs latéraux amples, soit au moyen d'un panneau à grimper. Dans la partie inférieure de la tour se trouve une petite boutique avec un comptoir et des petits bancs. Sur la partie supérieure de la tour se trouve une petite cabane avec des sièges et le toboggan.



**COMPLEJO "ESTELAR" SIN TREPA**  
**COMBINATION "STAR" WITHOUT CLIMBING FRAME**  
**COMBINAISON "ÉTOILE" SANS FILET À GRIMPER**