



Características

Characteristics
 Caractéristiques



EN 1176



+ 3 años



Nº 16 u.



665 x 392 x 335 cm.



150 cm.



54,75 m²

Instalación del equipo

Installation of the equipment
 Installation de l'équipement



Nº 2 p



10 h



24 m²

* Postes

Posts
 Poteaux

Aluminio EN-AW 6063, anodizado
 Aluminium EN-AW 6063, anodized
 Aluminium EN-AW 6063, anodisé

* Paneles

Panels
 Panneaux

HDPE (Polietileno de alta densidad) de 13 y 19 mm.
 HDPE (High-density polyethylene) 13 and 19 mm.
 PEHD (Polyéthylène de haute densité) 13 et 19 mm.

* Deslizador

Sliding sole
 Glissière

Polietileno 150 cm.
 Polyethylene 150 cm.
 Polyéthylène 150 cm.

* Plataformas y Peldaños

Platforms and steps
 Plateformes et marches

Contrachapado Fenólico Antideslizante de 15 y 18 mm.
 Phenolic nonslip plywood 15 and 18 mm.
 Contreplaqué Phenolique Antiglissant 15 et 18 mm.

* Cuerdas

Ropes
 Cordage

Armadas con alma de acero y multifilamentos de PP
 Armed rope with steel core and multiple PP strings
 Armées d'une âme en acier couverte de multiples PP fils

* Barra de columpio

Swing's bar
 Barre de balançoire

Acero inoxidable
 Stainless steel
 Acier inoxydable

es

Conjunto formado por una torre con plataforma de 100x100cm con cubierta a dos aguas. Altura plataforma 1,50m. Acceso a la misma mediante escalera con paneles laterales de protección y panel trasero de la escalera cerrado. Descenso desde la torre mediante tobogán recto. Adosado a la torre se ubica una red de trepa en un lateral y un columpio de un asiento en el otro lateral.

Barras quitamiedos en acero inoxidable. Tornillería en acero galvanizado/inoxidable, oculta mediante tapones de nylon. Instalación de postes mediante casquillos de acero galvanizado en caliente. Anti-vandálico.

en

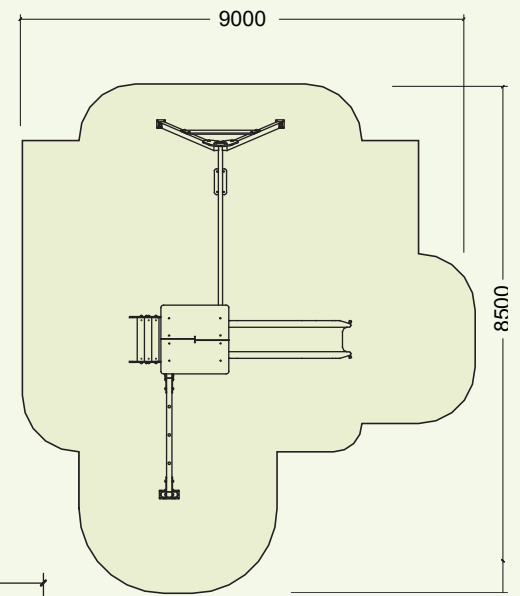
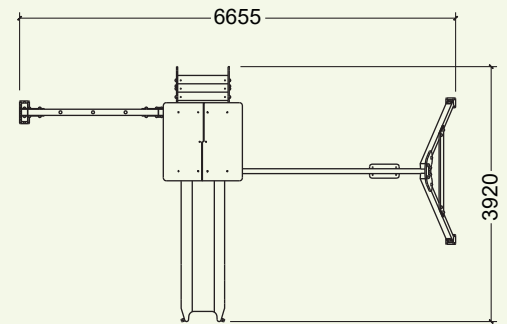
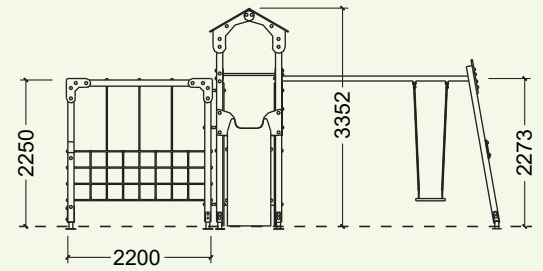
Playground structure formed by a tower with platform 100x100cm covered by a ridge roof. Platform height 1,50m. Access to the tower by stairs with protective side panels and closed back panel. Descent via a straight slide. Annex to the tower, there's a climbing frame at one side and a swing with one seat at the other side.

Protection bars of stainless steel. Screws made of galvanised/stainless steel and hidden by nylon coverings. Installation of the posts with ground sleeves of hot-dip galvanised steel. Vandal proof.

fr

Ensemble formé d'une tour avec plateforme 100x100cm avec toiture à deux pentes. Hauteur plateforme 1,50m. L'accès à la tour par un escalier avec des panneaux latéraux de protection et panneau arrière fermé. Descente par un toboggan droit. Adossée à la tour se trouve d'un côté un filet à grimper, et de l'autre une balançoire d'un siège.

Barres de protection d'acier inoxydable. Visserie en acier galvanisé/inoxydable cachée par des capuchons en nylon. Installation des poteaux avec des douilles de sol en acier galvanisé à chaud. Résistant au vandalisme.



COMPLEJO "LA TORRETA" CON TREPA Y COLUMPIO
COMBINATION "THE TOWER" WITH CLIMBING FRAME AND SWING
COMBINAISON "LA TOUR" AVEC FILET À GRIMPER ET BALANÇOIRE

