

JOC-60A_ALU

COMPLEJO "LA TORRETA" (ALUMINIO) CON COLUMPIO
COMBINATION "THE TOWER" (ALUMINIUM) WITH SWING
COMBINAISON "LA TOUR" (ALUMINIUM) AVEC BALANÇOIRE



Características

Characteristics
Caractéristiques



EN 1176



+ 3 años



Nº 12 u.



449 x 392 x 335 cm.



150 cm.



46 m²

* Postes

Posts
Poteaux

Aluminio EN-AW 6063, anodizado

Aluminium EN-AW 6063, anodized

Aluminium EN-AW 6063, anodisé

* Paneles

Panels
Panneaux

HDPE (Polietileno de alta densidad) de 13 y 19 mm.

HDPE (High-density polyethylene) 13 and 19 mm.

PEHD (Polyéthylène de haute densité) 13 et 19 mm.

* Deslizador

Sliding sole
Glissière

Polietileno 150 cm.

Polyethylene 150 cm.

Polyéthylène 150 cm.

* Plataformas y Peldaños

Platforms and steps
Plateformes et marches

Contrachapado Fenólico Antideslizante de 15 y 18 mm.

Phenolic nonslip plywood 15 and 18 mm.

Contreplaqué Phenolique Antiglissant 15 et 18 mm.

es

Conjunto formado por una torre con plataforma de 100x100cm con cubierta a dos aguas. Altura plataforma 1,50m. Acceso a la misma mediante escalera con paneles laterales de protección y panel trasero de la escalera cerrado. Descenso desde la torre mediante tobogán recto. Adosado a la torre se ubica un columpio de un asiento.

Barras quitamiedos en acero inoxidable. Tornillería en acero galvanizado/inoxidable, oculta mediante tapones de nylon. Instalación de postes mediante casquillos de acero galvanizado en caliente. Anti-vandálico.

en

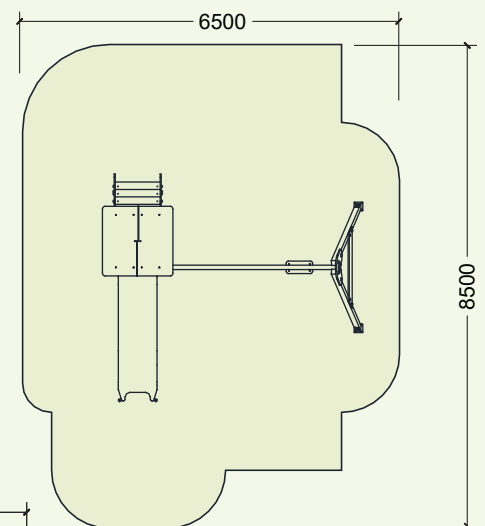
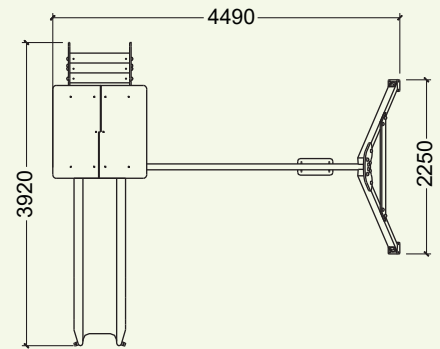
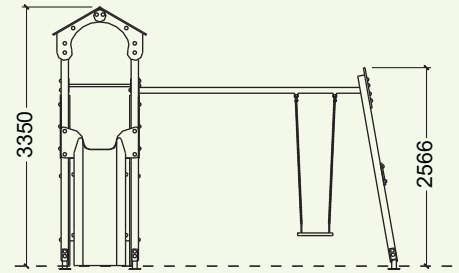
Playground structure formed by a tower with platform 100x100cm covered by a ridge roof. Platform height 1,50m. Access to the tower by stairs with protective side panels and closed back panel. Descent via a straight slide. Annex to the tower is a swing with one seat.

Protection bars of stainless steel. Screws made of galvanised/stainless steel and hidden by nylon coverings. Installation of the posts with ground sleeves of hot-dip galvanised steel. Vandal proof.

fr

Ensemble formé d'une tour avec plateforme 100x100cm avec toiture à deux pentes. Hauteur plateforme 1,50m. L'accès à la tour par un escalier avec des panneaux latéraux de protection et panneau arrière fermé. Descente par un toboggan droit. Adossée à la tour se trouve une balançoire d'un siège.

Barres de protection d'acier inoxydable. Visserie en acier galvanisé/inoxydable cachée par des capuchons en nylon. Installation des poteaux avec des douilles de sol en acier galvanisé à chaud. Résistant au vandalisme.



COMPLEJO "LA TORRETA" CON COLUMPIO
COMBINATION "THE TOWER" WITH SWING
COMBINAISON "LA TOUR" AVEC BALANÇOIRE

