

# JOC-66A2\_ALU

COMPLEJO DE TREPA 4 TORRES (CON TOBOGÁN INOX)  
CLIMBING COMBINATION WITH 4 TOWERS (SLIDE STAINLESS STEEL)  
COMBINAISON À GRIMPER AVEC 4 TOURS (AVEC TOBOGGAN INOX)



## Características

Characteristics  
Caractéristiques



EN 1176



+ 3 años



49 u.



1090 x 569 x 352 cm.



150-250 cm.



86,60 m<sup>2</sup>

### \* Estructura

Structure  
Structure

Aluminio EN-AW 6063, anodizado  
Aluminium EN-AW 6063, anodized  
Aluminium EN-AW 6063, anodisé

### \* Plataformas

Platforms  
Plateformes

Contrachapado Fenólico Antideslizante de 15 y 18 mm.  
Phenolic nonslip plywood 15 and 18 mm.  
Contreplaqué Phenolique Antiglissant 15 et 18 mm.

### \* Paneles

Panels  
Panneaux

HDPE (Polietileno de alta densidad) de 13 y 19 mm.  
HDPE (High-density polyethylene) 13 and 19 mm.  
PEHD (Polyéthylène de haute densité) 13 et 19 mm.

### \* Barras

Bars  
Barres

Acero inoxidable  
Stainless steel  
Acier inoxydable

### \* Deslizador

Sliding sole  
Glissière

Acero inoxidable 130 cm.  
Stainless steel 130 cm.  
Acier inoxydable 130 cm.

### \* Cuerdas

Ropes

Cordes

Armadas con alma de acero trenzado y multifilamentos de polipropileno  
Armed rope with steel core and multiple polypropylene strings  
Armées d'une âme en acier tressé couverte de multiples fils en polypropylène

es

Conjunto formado por cuatro torres con cubiertas inclinadas y plataformas de 100x100cm. Plataformas a distinto nivel (2 a 1,30m y 2 a 1,50m). Las torres van unidas entre sí mediante diversas estructuras de trepa y puentes de equilibrio. El acceso a una de las torres puede hacerse mediante una red de trepa inclinada o bien por una escalera de caracol que va unida a una barra. El descenso de las torres puede realizarse por medio de un tobogán, por barras de deslizamiento o por una barra de bomberos. El conjunto incluye dos paneles de actividades a dos caras (laberinto, parejas, engranajes...) y un mostrador para juegos de rol.

Barras en acero inoxidable. Uniones de cuerdas en nylon. Tornillería en acero galvanizado, oculta mediante tapones de nylon. Instalación mediante casquillos de acero galvanizado en caliente.

en

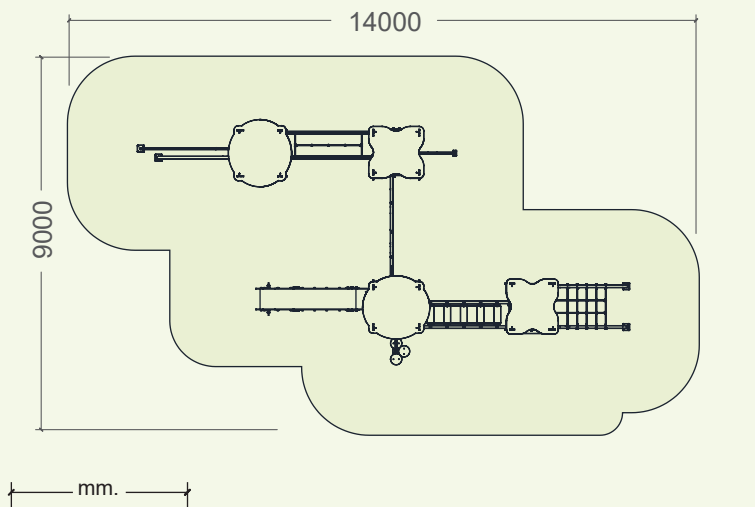
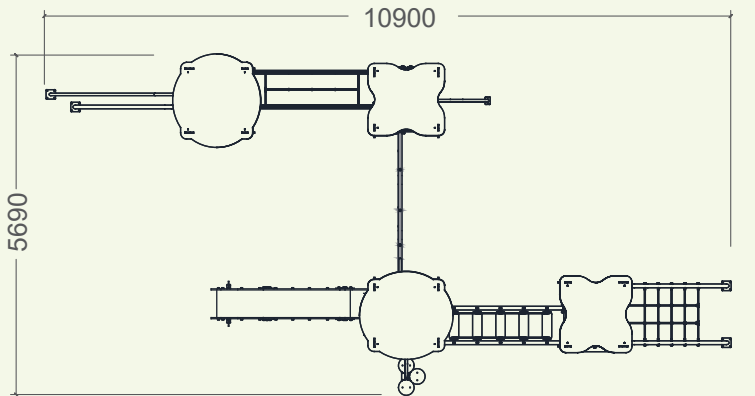
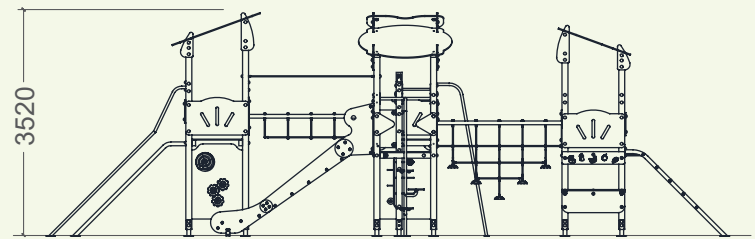
Playground structure formed by four towers with shed roofs and platforms of 100x100cm. Platforms at different height (2 at 1,30m and 2 at 1,50m). The towers are connected to each other via various types of climbing structures and balance bridges. Access to the towers with an inclined climbing net or via spiral stairs which are connected to a bar. Descending from the towers with a slide, with sliding bars or with a firemen's bar. The structure includes two double-sided activity panels (labyrinth, pairs, gearwheels,...) and a counter for role play.

Bars of stainless steel. Rope connectors made of nylon. Screws made of galvanised steel and hidden by nylon coverings. Installation of the posts with ground sleeves of hot-dip galvanised steel.

fr

Structure formée de quatre tours avec toits inclinés et des plateformes de 100x100cm. Hauteurs des plateformes 1,30m et 1,50m. Les tours sont unies entre elles au moyen de diverses structures à grimper et d'équilibre. L'accès se fait à travers un filet à grimper incliné ou bien au moyen d'un escalier tournant autour d'une barre. Pour la descente il y a un toboggan, des barres de glissière et une barre de pompiers. La structure inclut deux panneaux double-face des activités (labyrinthe, paires, roues d'engrenage,...) et un comptoir pour le jeu de rôle.

Barres en acier inoxydable. Connecteurs des cordes en nylon. Visserie en acier galvanisé cachée par des capuchons en nylon. Installation des poteaux avec des douilles de sol en acier galvanisé à chaud.



**COMPLEJO DE TREPA 4 TORRES (CON TOBOGÁN INOX)**  
**CLIMBING COMBINATION WITH 4 TOWERS (SLIDE STAINLESS STEEL)**  
**COMBINAISON À GRIMPER AVEC 4 TOURS (AVEC TOBOGGAN INOX)**

