

JOC-62-13_ALU

RAMPA DE ACCESO INCLINADA (POSTES EN ALUMINIO)
ACCESS RAMP (ALUMINIUM POSTS)
RAMPE D'ACCÈS (POTEAUX EN ALUMINIUM)



Características

Characteristics
Caractéristiques



EN 1176



+ 1 año



Nº 1 u.



250 x 139 x 146 cm.



0 cm.



24,26 m²

Instalación del equipo

Installation of the equipment
Installation de l'équipement



Nº 3 p



1 h



8 m²

- * **Estructura** Aluminio EN-AW 6063, anodizado
Structure Aluminium EN-AW 6063, anodized
Structure Aluminium EN-AW 6063, anodisé
- * **Plataforma** Contrachapado Fenólico Antideslizante 18 mm.
Platform Phenolic nonslip plywood 18 mm.
Plateforme Contreplaqué Phenolique Antiglissant 18 mm.
- * **Barandillas** Acero Inoxidable
Handrails Stainless steel
Garde-fous Acier inoxydable



es

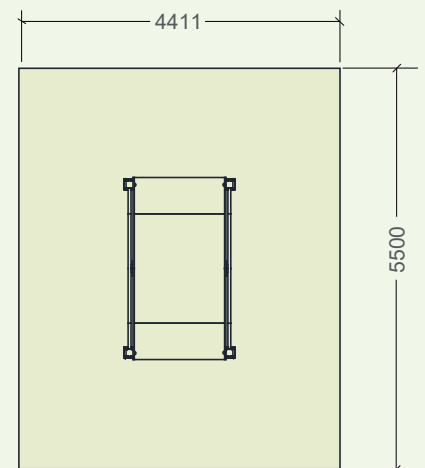
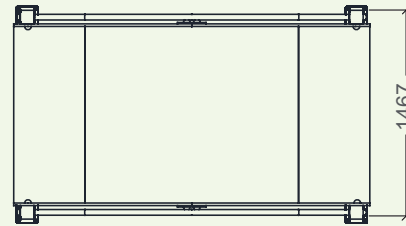
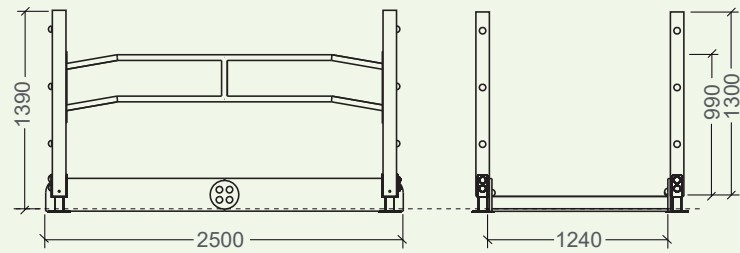
Los conjuntos de juegos inclusivos fomentan de manera muy natural la interacción entre niños con capacidades diferentes y el juego en común.

La Rampa de acceso inclinada es un complemento de juego apto para el uso en silla de ruedas, diseñada para una fácil accesibilidad a diferentes conjuntos de juego inclusivos. Con escasa inclinación, suelo antideslizante, un bordillo de protección y doble pasamanos a ambos lados, la rampa ofrece total seguridad.

Plataforma de acceso fabricada en contrachapado fenólico antideslizante de 18mm de espesor. Barandilla en acero inoxidable de tubo Ø40mm, espesor 1,5mm.

Bordillo de protección compuesto por paneles de polietileno de alta densidad (HDPE) Play Tech de 19mm espesor, resistentes a vandalismo, a los grafitis, de fácil limpieza y con protección UV. Postes fabricados en perfil de aluminio extruido de sección 95x95mm, con aleación EN-AW6063, tratamiento térmico y acabado anodizado. Tornillería en acero galvanizado / inoxidable, oculta mediante tapones de nylon.

Instalación mediante casquillos de anclaje de acero galvanizado en caliente.



mm.



RAMPA DE ACCESO INCLINADA
ACCESS RAMP
RAMPE D'ACCÈS



en

Inclusive play structures encourage in a natural way the interaction between children with different abilities and create an inclusive ambience for playing together.

The access ramp is a play structures' component suitable for wheelchair users, designed for a barrier-free accessibility to different inclusive play structures. With hardly inclination, nonslip floor, protection kerb and double handrails on both sides, the ramp offers complete safety.

Platform made of phenolic nonslip plywood of thickness 18mm. Handrails made of stainless steel tube Ø40mm, thickness 1,5mm. Protection kerb built of high density polyethylene (HDPE) panels of thickness 19mm, which are anti-vandal, graffiti resistant, easy to clean and UV-resistant.

Posts made of extruded aluminium profile 95x95mm with alloy EN-AW6063, thermal treatment and anodized finishing. Screws made of galvanised / stainless steel and hidden by nylon coverings.

Installation of the posts with ground sleeves of hot-dip galvanised steel.

fr

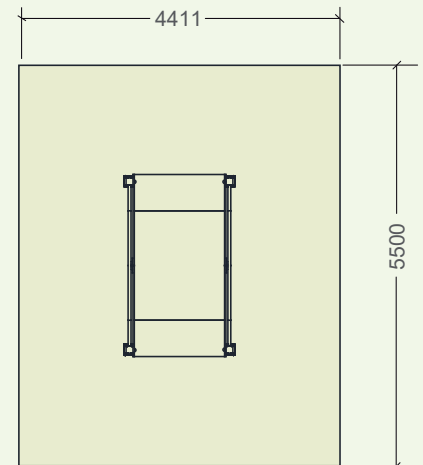
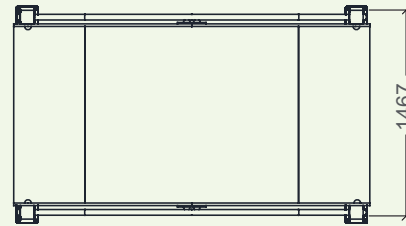
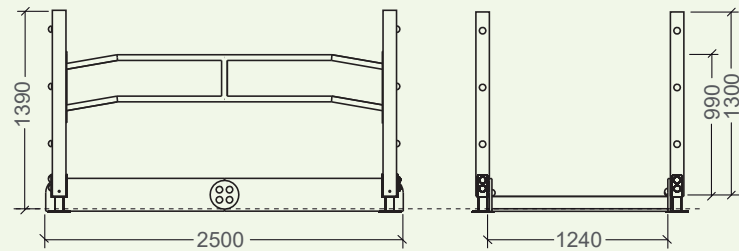
Les équipements de jeux inclusifs favorisent d'une manière naturelle l'interaction et le jeu ensemble entre les enfants handicapés et non handicapés.

La rampe d'accès est un complément de jeu approprié pour l'usage en fauteuil roulant, conçue pour l'accessibilité à de différentes combinaisons des jeux inclusifs. La rampe offre complète sécurité avec une inclinaison faible, surface antidérapant, bordures latérales de protection et une double main courante sur les deux côtés.

Plateforme fabriquée en contreplaqué phénolique antidérapant de 18mm. Barres en tube d'acier inoxydable de Ø40x1.5mm.

Bordures de protection en panneaux de PEHD (polyéthylène de haute densité) 19mm anti-vandalisme, résistant aux graffitis, facile à nettoyer et avec protection UV. Poteaux fabriqués de profil en aluminium, alliage EN-AW6063 avec traitement thermique et finition anodisée. Visserie en acier galvanisé / inoxydable cachée par des capuchons en nylon.

Installation des poteaux avec des douilles de sol en acier galvanisé à chaud.



mm.



RAMPA DE ACCESO INCLINADA
ACCESS RAMP
RAMPE D'ACCÈS

