



Características

Characteristics
Caractéristiques



EN 1176



+ 1 año



Nº 2 u.



110 x 25 x 171 cm.



0 cm.



12 m²

Instalación del equipo

Installation of the equipment
Installation de l'équipement



Nº 1 p

1 h



4,40 m³

* Estructura

Structure
Structure

Aluminio EN-AW 6063, anodizado

Aluminium EN-AW 6063, anodized

Aluminium EN-AW 6063, anodisé

* Paneles

Panels
Panneaux

HDPE (Polietileno de alta densidad) de 13mm.

HDPE (High-density polyethylene) 13 mm.

PEHD (Polyéthylène de haute densité) 13 mm.

* Mostrador y tejado

Counter and roof
Comptoir et toit

Contrachapado Fenólico Antideslizante 18 mm.

Phenolic nonslip plywood 18 mm.

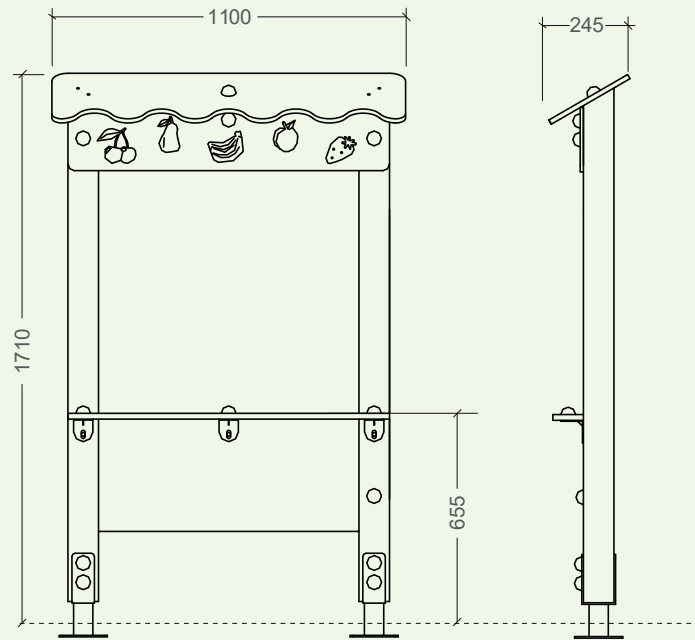
Contreplaqué Phenolique Antiglissant 18 mm.



es

Panel de juego que simula el mostrador de una tienda. Los niños pueden desarrollar la interrelación con sus compañeros, imaginando una verdadera tienda donde se ejercitan las habilidades que van a ser necesarias en el mundo real. Panel de juego accesible a personas con movilidad reducida.

El juego está compuesto por paneles de polietileno de alta densidad (HDPE) Play Tech de 13mm de espesor, anti-vandálicos, resistentes a los grafitis, de fácil limpieza y con protección UV, decorado con divertidos motivos infantiles. Postes fabricados en perfil de aluminio extruido de sección 95x95mm, con aleación EN-AW6063, tratamiento térmico y acabado anodizado. Tornillería en acero galvanizado / inoxidable, oculta mediante tapones de nylon. Instalación mediante casquillos de anclaje de acero galvanizado en caliente.

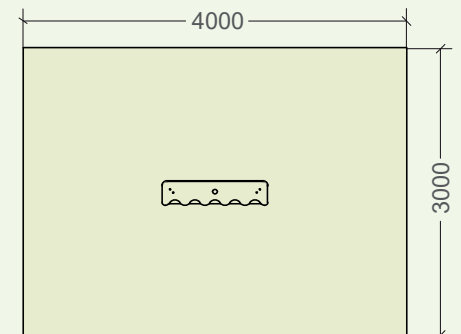


en

Activity panel which imitates the counter of a shop. The children can develop relationships with their playmates, imaging a real shop where they practise skills which will be necessary in the real life. Activity panel accessible for persons with reduced mobility.

This activity panel is composed of high-density polyethylene panels with thickness 13mm, vandal-proof, graffiti resistant, easy to clean and UV resistant, decorated with cheerful images.

Posts made of extruded aluminium profile 95x95mm with alloy EN-AW6063, thermal treatment and anodized finishing. Screws made of galvanised / stainless steel and hidden by nylon coverings. Installation of the posts with ground sleeves of hot-dip galvanised steel.



mm.

fr

Panneau de jeu qui imite le comptoir d'une boutique. Les enfants peuvent développer l'interaction avec leurs compagnons, imaginant une vraie boutique où ils peuvent s'exercer aux compétences dont ils auront besoin dans le monde réel. Le panneau de jeu est accessible aux personnes à mobilité réduite.

Le jeu est composé des panneaux de polyéthylène de haute densité (PEHD) de 13 mm d'épaisseur, anti-vandalisme, résistant aux graffitis, facile à nettoyer et avec protection UV, décorés avec des motifs divertissants pour les enfants.

Poteaux fabriqués de profil en aluminium, alliage EN-AW6063 avec traitement thermique et finition anodisée. Visserie en acier galvanisé / inoxydable cachée par des capuchons en nylon. Installation des poteaux avec des douilles de sol en acier galvanisé à chaud.



MOSTRADOR TIENDA
ACTIVITY PANEL "COUNTER"
COMPTOIR MAGASIN

