

## Características

Characteristics  
 Caractéristiques



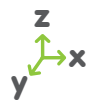
EN 1176



+ 1 año



Nº 4 u.



100 x 12 x 150 cm.



0 cm.

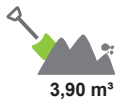


12 m<sup>2</sup>

## Instalación del equipo

Installation of the equipment

Installation de l'équipement



### \* Estructura

Structure  
 Structure

Aluminio EN-AW 6063, anodizado  
 Aluminium EN-AW 6063, anodized  
 Aluminium EN-AW 6063, anodisé

### \* Paneles

Panels  
 Panneaux

HDPE (Polietileno de alta densidad) de 19 mm.  
 HDPE (High-density polyethylene) 19 mm.  
 PEHD (Polyéthylène de haute densité) 19 mm.

es

## Juego inclusivo basado en la comunicación por señas y por braille.

Con estos paneles de juego se pretende de forma lúdica sensibilizar a los niños videntes y oyentes que existen formas de comunicación alternativas, utilizadas por invidentes y sordomudos.

Por medio de los paneles los niños y niñas pueden jugar con diferentes formas de comunicación: vocal-auditivo, gesto-viso-espacial, táctil y aprenden que la falta de uno de los sentidos, -vista, oído, tacto,- en cierto grado puede ser asumido por otro.

Estos paneles de juego son muy motivadores para todos los niños,- tengan o no diferentes discapacidades-, animan a interactuar unos con otros y crean un ambiente inclusivo para el juego en común.

### ¡Muestra tu nombre en señas!

La lengua de señas es una forma de comunicarse a través de expresión por gestos y percepción visual, gracias a la cual las personas sordas pueden establecer un canal de comunicación con su entorno social.

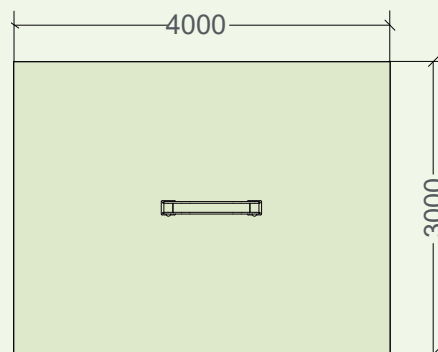
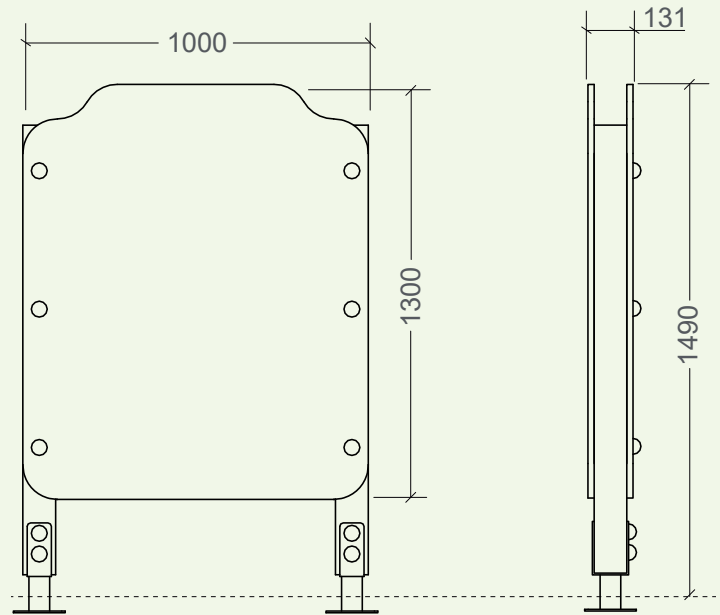
El panel de un lado del juego contiene el alfabeto completo de señas junto con su equivalencia alfabética y motiva a probar hacerse entender a través de señas.

### ¡Explora los números en braille!

El braille es un sistema de lectoescritura en relieve que ayuda posibilitar la autonomía a las personas ciegas o con disminución visual.

El panel del otro lado del juego contiene la numeración 1 – 10 grabados en relieve y su transcripción en braille. Los niños videntes e invidentes exploran de forma táctil las dos diferentes apariencias de los números. Un divertido acertijo parece engañar a los niños, su solución se revela a segunda vista.

La estructura está formada por postes fabricados en perfil de aluminio extruido de sección 95x95mm, con aleación EN-AW6063, tratamiento térmico y acabado anodizado. Paneles fabricados en polietileno de alta densidad (HDPE) Play Tech, anti-vandálicos, resistentes a los grafitis, de fácil limpieza y con protección UV. Tornillería en acero galvanizado / inoxidable, oculta mediante tapones de nylon. Instalación mediante casquillos de anclaje de acero galvanizado en caliente.



mm.



**JUEGO PANEL DOBLE "COMUNICACIÓN"**  
**DOUBLE ACTIVITY PANEL "COMMUNICATION"**  
**PANNEAU DOUBLE "COMMUNICATION"**





en

## Inclusive game based on the communication through signs and braille.

These activity panels playfully intent to sensitize children who can see and hear to alternative methods of communication used by blind and deaf-mute persons.

With the aid of these activity panels the children can play with different ways of communication: vocal-auditive, gestic-visual-spatial, tactile and learn that the deficiency of one of the senses, - sight, hearing, touch,- to a certain extent may be assumed by another sense.

These activity panels are very motivating for all children, without or with different disabilities. They encourage to interact with each other and create an inclusive ambience for playing together.

### Show your name with signs!

The sign language is the communication with expression by hand signs and gestures and their visual perception, thanks to it deaf persons can establish a communication channel with their social environment.

The panel of one side of the play structure contains the complete sign alphabet together with its alphabetical equivalence and motivates to try to make oneself understood with the aid of signs.

### Explore braille numbers!

Braille is a tactile reading and writing system that helps to facilitate autonomy to people who are blind or visually impaired.

The panel of the other side of the play structure contains the numbering 1 – 10 engraved in relief and its transcription to braille. Both, children who can see and blind children explore tactually the two different appearances of the numbers. A funny riddle seems to set the children on the wrong track, but can be solved at second view.

Structure composed of posts of extruded aluminium profile 95x95mm with alloy EN-AW6063, thermal treatment and anodized finishing. Panels made of high density polyethylene (HDPE) Play Tech, anti-vandal, graffiti resistant, easy to clean and UV resistant. Screws made of galvanised / stainless steel and hidden by nylon coverings. Installation of the posts with ground sleeves of hot-dip galvanised steel.

## JUEGO PANEL DOBLE "COMUNICACIÓN" DOUBLE ACTIVITY PANEL "COMMUNICATION" PANNEAU DOUBLE "COMMUNICATION"

fr

## Jeu inclusif basé sur la communication au moyen du langage des signes et du braille

Le but des panneaux est de sensibiliser de manière ludique aux enfants voyants et entendants

qu'il y a des formes de communication alternatives utilisées par les personnes malvoyants et malentendants. À l'aide des panneaux les enfants peuvent jouer avec de différents types de communication vocale-auditive, visuo-gestuelle, tactile, et ils apprennent que le handicap d'un des sens,- la vue, l'ouïe, le sens du toucher,- jusqu'à un certain point peut être assumé par autre sens.

Les panneaux son motivant pour tous les enfants handicapés et non handicapés. Ils incitent à interagir et créent une atmosphère inclusive pour le jeu ensemble.

### Montre ton nom en langage des signes !

Le langage des signes est la forme de communication au moyen d'expression par des gestes et la perception visuelle, grâce à laquelle les personnes malentendants peuvent établir un canal de communication avec leur environnement sociale.

Le panneau comprend l'abécédaire des lettres avec ses équivalents en signes et anime à se faire comprendre au moyen des gestes.

### Explore les numéros en braille!

Le braille est un système d'écriture tactile à points saillants qui aide à rendre possible l'autonomie des personnes aveugles ou fortement malvoyantes.

Le panneau contient la numérotation 1 – 10 gravée en relief et sa transcription en braille. Les enfants voyants et malvoyants explorent à tâtons ces deux apparences des numéros. Une devinette essaye à tromper aux enfants. La solution se révèle seulement au deuxième regard.

La structure est formée des poteaux de profil en aluminium, alliage EN-AW6063 avec traitement thermique et finition anodisée. Panneaux fabriqués en polyéthylène de haute densité (PEHD) Play Tech, anti-vandalisme, résistant aux graffitis, facile à nettoyer et avec protection UV. Visserie en acier galvanisé / inoxydable cachée par des capuchons en nylon. Installation des poteaux avec des douilles de sol en acier galvanisé à chaud.

