

Características

Characteristics

Caractéristiques



EN 1176



+ 1 año



Nº
2 u.



100 x 12 x 150 cm.



0 cm.



12 m²

Instalación del equipo

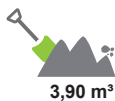
Installation of the equipment

Installation de l'équipement



Nº
1 p

1 h



3,90 m²

* Estructura

Structure

Structure

Aluminio EN-AW 6063, anodizado

Aluminium EN-AW 6063, anodized

Aluminium EN-AW 6063, anodisé

* Panel

Panel

Panneau

HDPE (Polietileno de alta densidad) de 19 mm.

HDPE (High-density polyethylene) 19 mm.

PEHD (Polyéthylène de haute densité) 19 mm.



es

Panel de juego que simula una escotilla, por la que los niños pueden atravesar de lado a lado y que da mucho juego a la imaginación.

La estructura está formada por postes fabricados en perfil de aluminio extruido de sección 95x95mm, con aleación EN-AW6063, tratamiento térmico y acabado anodizado. Paneles fabricados en polietileno de alta densidad (HDPE) Play Tech, anti-vandálicos, resistentes a los grafitis, de fácil limpieza y con protección UV. Panel principal de espesor 19mm.

Tornillería en acero galvanizado / inoxidable, oculta mediante tapones de nylon. Instalación mediante casquillos de anclaje de acero galvanizado en caliente.

en

Activity panel which represents a porthole, through which the children can pass from one side to the other and which give a lot of space for imagination.

Structure composed of posts of extruded aluminium profile 95x95mm with alloy EN-AW6063, thermal treatment and anodized finishing. Panels made of high density polyethylene (HDPE) Play Tech, anti-vandal, graffiti resistant, easy to clean and UV resistant. Main panel of thickness 19mm.

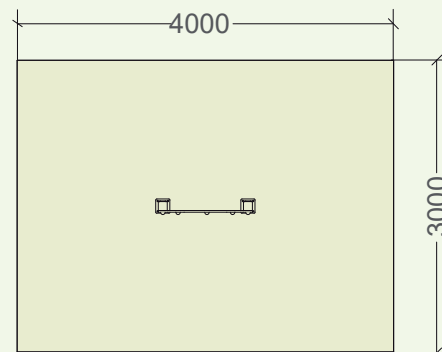
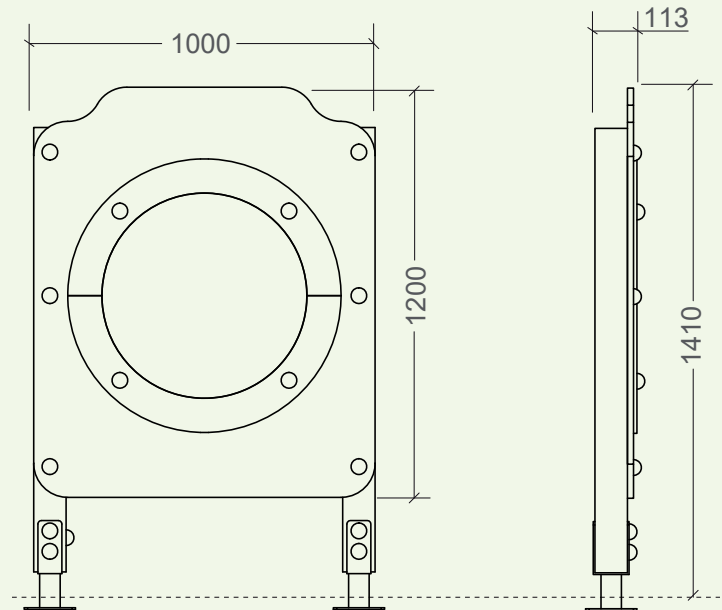
Screws made of galvanised / stainless steel and hidden by nylon coverings. Installation of the posts with ground sleeves of hot-dip galvanised steel.

fr

Panneau de jeu qui simule une écoutille, par laquelle les enfants peuvent traverser d'un côté à l'autre côté et qui donne beaucoup d'espace pour l'imagination.

La structure est formée des poteaux de profil en aluminium, alliage EN-AW6063 avec traitement thermique et finition anodisée. Panneaux fabriqués en polyéthylène de haute densité (PEHD) Play Tech, anti-vandalisme, résistant aux graffitis, facile à nettoyer et avec protection UV. Panneau principal d'épaisseur 19mm.

Visserie en acier galvanisé / inoxydable cachée par des capuchons en nylon. Installation des poteaux avec des douilles de sol en acier galvanisé à chaud.



mm.



JUEGO PANEL ESCOTILLA
ACTIVITY PANEL "PORTHOLE"
PANNEAU ÉCOUTILLE

