

Características

Characteristics
 Caractéristiques



EN 1176



+ 1 año



Nº 4 u.



100 x 13 x 150 cm.



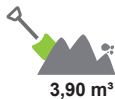
0 cm.



12 m²

Instalación del equipo

Installation of the equipment
 Installation de l'équipement



3,90 m³

* Estructura

Structure
 Structure

Aluminio EN-AW 6063, anodizado

Aluminium EN-AW 6063, anodized
 Aluminium EN-AW 6063, anodisé

* Paneles

Panels
 Panneaux

HDPE (Polietileno de alta densidad) de 19 mm.

HDPE (High-density polyethylene) 19 mm.

PEHD (Polyéthylène de haute densité) 19 mm.



es

Juego inclusivo donde los niños pueden jugar y aprender con formas y colores y experimentar sensaciones táctiles.

Consta de dos paneles:

Exploración táctil

El tacto es la base del desarrollo y aprendizaje de las personas con discapacidad visual, especialmente de los que presentan ceguera total. Es importante que desarrollen desde pequeños la capacidad de explorar con las manos.

El panel contiene diferentes texturas (madera, acero, caucho, contrachapado...) motivadoras y agradables al tacto, tanto naturales como artificiales, para que los niños aprendan las diferencias entre ellas y desarrollen el sentido del tacto.

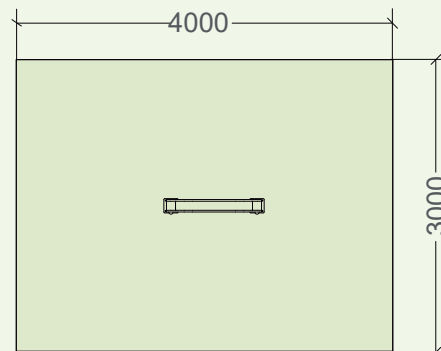
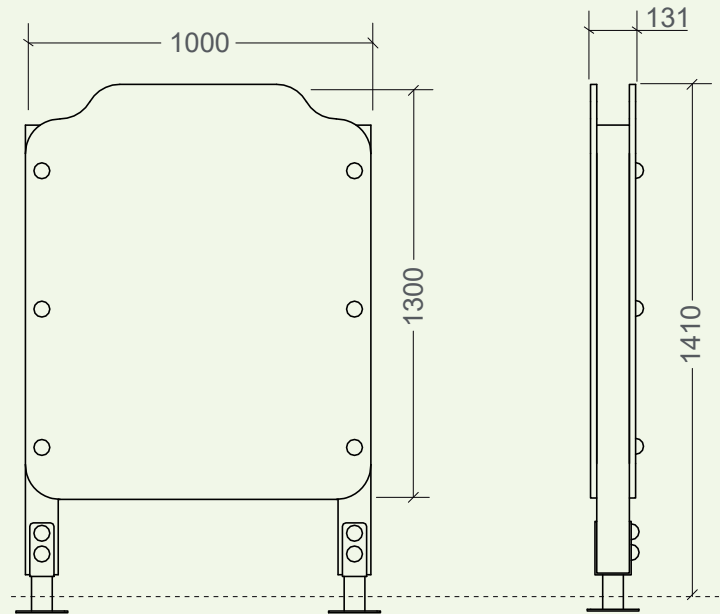
Formas y figuras

El reconocimiento de figuras geométricas ayuda a orientarse correctamente en el plano bidimensional. Este panel contiene formas geométricas simples (círculo, cuadrado, triángulo...) con grabados de colores para que los niños aprendan a distinguirlas a través del tacto y la vista.

Los paneles están fabricado en polietileno de alta densidad (HDPE) Play Tech de 19 mm. de espesor, antivandálicos, resistentes a los grafitis, de fácil limpieza y con protección UV.

La estructura está formada por postes fabricados en perfil de aluminio extruido de sección 95x95mm, con aleación EN-AW6063, tratamiento térmico y acabado anodizado. Paneles fabricados en polietileno de alta densidad (HDPE) Play Tech, anti-vandálicos, resistentes a los grafitis, de fácil limpieza y con protección UV.

Tornillería en acero galvanizado / inoxidable, oculta mediante tapones de nylon. Instalación mediante casquillos de anclaje de acero galvanizado en caliente.



mm.



JUEGO PANEL DOBLE "EXPLORACIÓN TÁCTIL"
DOUBLE ACTIVITY PANEL "TACTILE EXPORATION"
PANNEAU DOUBLE "EXPLORATION TACTILE"



en

Inclusive game where the children can play and learn with different colours and geometric shapes and also make tactile sensation experiments.

Double-sided activity panel for playgrounds consisting of:

Tactile exploration

The tactile perception is the basis for the learning and for the development of persons who are blind or visually impaired. It's important for them from an early age to train and develop their ability to explore with the hands.

The panel includes different material textures (wood, steel, rubber, etc.) both natural as well as artificial ones, motivating to touch, so that the children get to know the differences between them and enhance their sense of touch.

Geometric shapes and colours

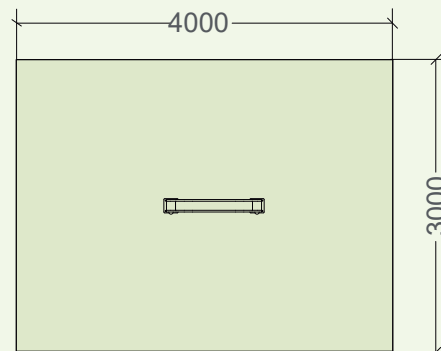
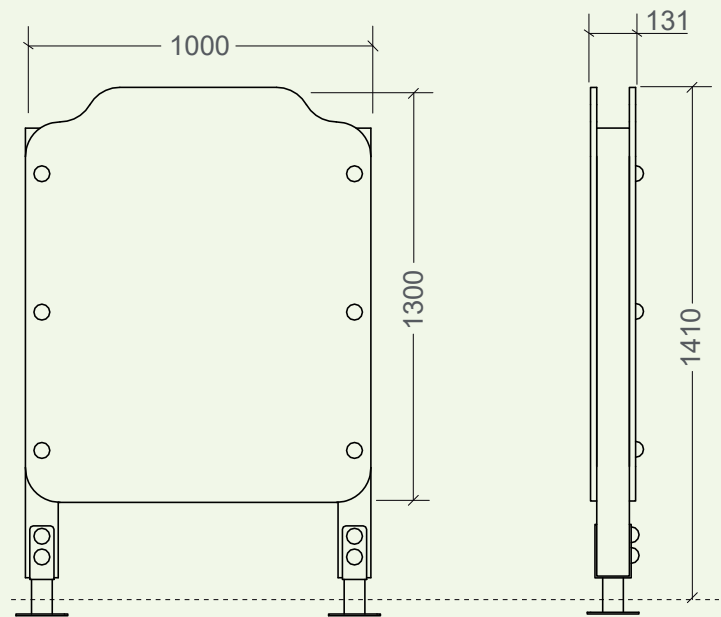
Colour and shape are ways children observe and categorize what they see. With these characteristics they learn to discern similarities and differences. They are the necessary basic to learn other basics of reading, writing and math. Colour is one of the first ways to make distinction of what you see. The recognition of geometric shapes helps to begin to use spatial reasoning.

The panel includes simple geometrical forms (circle, square, triangle,...) with engraving of the used colours so that the children can distinguish them by their senses of touch and sight.

The panels are made of high density polyethylene (HDPE) Play Tech of thickness 19mm, which are anti-vandal, graffiti resistant, easy to clean and UV-resistant.

Structure composed of posts of extruded aluminium profile 95x95mm with alloy EN-AW6063, thermal treatment and anodized finishing. Panels made of high density polyethylene (HDPE) Play Tech, anti-vandal, graffiti resistant, easy to clean and UV resistant.

Screws made of galvanised / stainless steel and hidden by nylon coverings. Installation of the posts with ground sleeves of hot-dip galvanised steel.



mm.



JUEGO PANEL DOBLE "EXPLORACIÓN TÁCTIL"
DOUBLE ACTIVITY PANEL "TACTILE EXPORATION"
PANNEAU DOUBLE "EXPLORATION TACTILE"



fr

Jeu inclusif où les enfants peuvent jouer et apprendre avec des formes et des couleurs et expérimenter avec des sensations tactiles.

Il comprend deux faces :

Exploration tactile

Le sens de toucher est la base du développement et l'apprentissage des personnes non-voyantes et malvoyantes. Il est important qu'ils développent la capacité d'explorer avec les mains dès leur plus jeune âge.

Le panneau contient des textures différents, naturelles et artificielles (bois, acier, caoutchouc, contreplaqué...), qui stimulent le sens de toucher de sorte que les enfants apprennent à distinguer des surfaces différents au toucher.

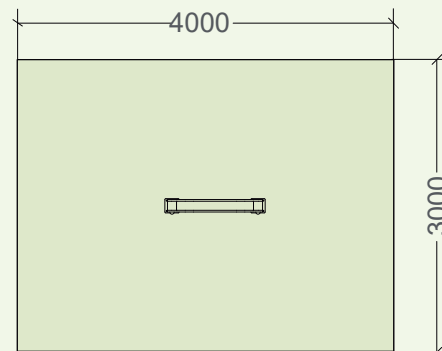
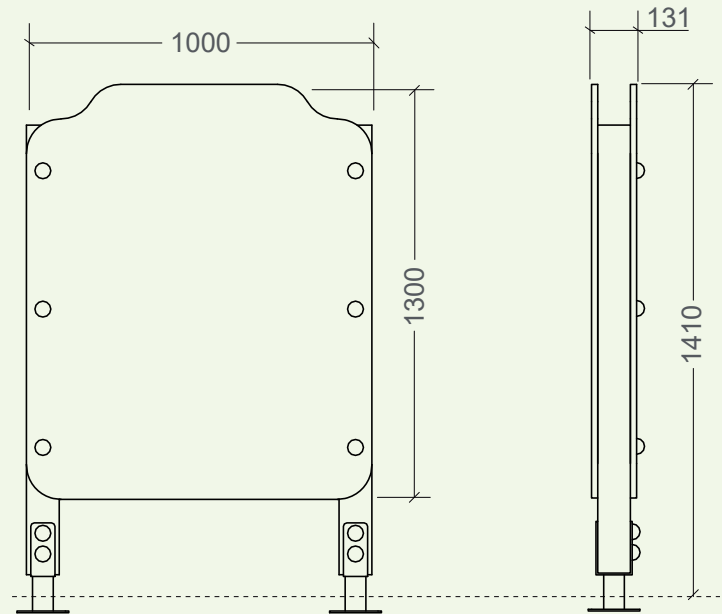
Formes et couleurs

Reconnaître des formes géométriques aide à s'orienter dans l'espace bi-dimensionnel.

Le panneau contient des formes géométriques simples (cercle, carré, triangle...) de couleurs différents et les noms des formes et des couleurs gravés sur les panneaux pour les pouvoir distinguer avec la vue et au toucher.

La structure est formée des poteaux de profil en aluminium, alliage EN-AW6063 avec traitement thermique et finition anodisée. Panneaux fabriqués en polyéthylène de haute densité (PEHD) Play Tech, anti-vandalisme, résistant aux graffitis, facile à nettoyer et avec protection UV.

Visserie en acier galvanisé / inoxydable cachée par des capuchons en nylon. Installation des poteaux avec des douilles de sol en acier galvanisé à chaud.



mm.



JUEGO PANEL DOBLE "EXPLORACIÓN TÁCTIL"
DOUBLE ACTIVITY PANEL "TACTILE EXPLORATION"
PANNEAU DOUBLE "EXPLORATION TACTILE"

