

# JOC-20-4\_ALU

COLUMPIO, 2 ASIENTOS (1 BEBÉ, 1 INCLUSIVO; POSTES ALUMINIO)  
2 SEAT SWING (1 BABY, 1 INCLUSIVE; ALUMINIUM POSTS)  
BALANÇOIRE, 2 SIÈGES (1 BÉBÉ, INCLUSIF; POTEAUX EN ALUMINIUM)



## Características

Characteristics  
Caractéristiques



EN 1176



+ 1 año



Nº 2 u.



369 x 201 x 228 cm.



130 cm.



30,00 m<sup>2</sup>

## Instalación del equipo

Installation of the equipment  
Installation de l'équipement



Nº 3 p



1 h



11 m<sup>2</sup>

### \* Postes

Posts  
Poteaux

Aluminio EN-AW 6063, anodizado  
Aluminium EN-AW 6063, anodized  
Aluminium EN-AW 6063, anodisé

### \* Barra transversal

Transverse bar  
Barre transversale

Acero inoxidable  
Stainless steel  
Acier inoxydable

### \* Paneles

Panels  
Panneaux

HDPE (Polietileno de alta densidad) de 19 mm.  
HDPE (High-density polyethylene) 19 mm.  
PEHD (Polyéthylène de haute densité) 19 mm.

### \* Asiento bebé

Baby seat  
Siège bébé

Caucho amortiguador con placa de aluminio  
Shock-absorbing rubber with aluminium insert plate  
Caoutchouc amortisseur avec plaque d'aluminium

### \* Asiento inclusivo

Inclusive seat  
Siège inclusif

Polietileno resistente a los UV.  
Polyethylene, UV resistant  
Polyéthylène résistant aux rayons UV

### \* Cuerdas

Ropes  
Cordes

Armadas con alma de acero y multifilamentos de PP  
Armed rope with steel core and multiple PP strings  
Armées d'une âme en acier couverte de multiples PP fils

### \* Cadenas

Chains  
Chaînes

de eslabón corto DIN766 con Ø 6mm.  
of short links as per DIN766 with Ø 6mm.  
des maillons courts selon DIN766 avec Ø 6mm.

es

Columpiarse genera gran diversión en los niños, creando una sensación estimulante de vuelo y ligereza durante el balanceo. Asimismo estimula el sistema vestibular y aporta así al desarrollo de la coordinación, la percepción espacial y del equilibrio.

Columpio con un asiento especial para bebés y un asiento inclusivo para columpios. Opcional disponible con otros asientos: asiento plano o asiento Koala.

en

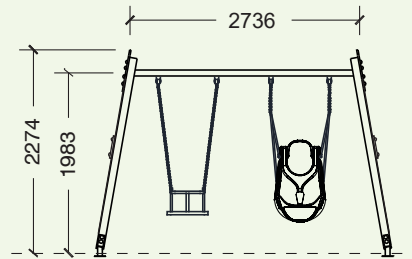
Creating the stimulating sensation of flying and lightness, swinging is much fun for the children. Besides, swinging stimulates the vestibular system and helps developing the coordination, the spatial perception and the ability to balance.

Swing with one special baby seat and one inclusive swing's seat. Optional available with other seats: flat seat or Koala swing's seat.

fr

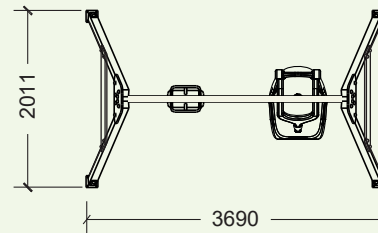
Se balancer amuse beaucoup les enfants, et crée une sensation stimulante de vol et de légèreté. De même, se balancer active le système vestibulaire et développe la coordination, la perception spatiale ainsi que l'équilibre.

Balanoire avec un siège spécial pour les bébés et un siège inclusif de balanoire. En option disponible avec d'autres sièges: siège plat ou siège Koala.



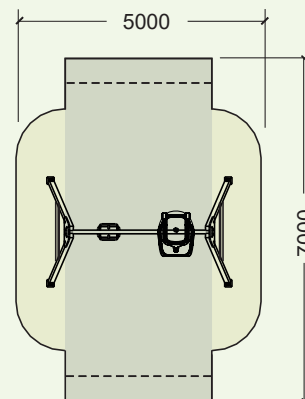
El perímetro marcado es la zona de seguridad requerida libre de obstáculos.

La zona sombreada necesita superficie amortiguadora. La longitud de ésta se puede reducir en 0,50m por cada extremo en caso de utilizar pavimento sintético de seguridad.



The marked perimeter is the required safety space free from obstacles.

The shaded area requires impact attenuating surfacing. The length of this area can be reduced by 0,50m at each extreme in case of using synthetic safety surface.



Le périmètre marqué est l'espace de sécurité requis libre d'obstacles.

L'espace ombré nécessite une surface amortissante d'impacts. La longueur de cet espace de chute peut être réduite à 0,50m dans le sens longitudinal en cas de revêtements synthétiques.

mm.



**COLUMPIO, 2 ASIENTOS (1 BEBÉ, 1 INCLUSIVO)**  
**2 SEAT SWING (1 BABY, 1 INCLUSIVE)**  
**BALANÇOIRE, 2 SIÈGES (1 BÉBÉ, 1 INCLUSIF)**

