

# JOC-30D1\_ALU

CASITA CON TERRAZA (ALUMINIO)  
PLAYHOUSE WITH TERRACE (ALUMINIUM)  
CABANE AVEC TERRASSE (ALUMINIUM)



## Características

Characteristics  
Caractéristiques



EN 1176



+ 1 año



Nº 12 u.



217 x 152 x 188 cm.



23 cm.



22,00 m²

\* **Estructura** Aluminio EN-AW 6063, anodizado  
*Structure* Aluminium EN-AW 6063, anodized  
*Structure* Aluminium EN-AW 6063, anodisé

\* **Paneles** HDPE (Polietileno de alta densidad) de 13 y 19 mm.  
*Panels* HDPE (High-density polyethylene) 13 and 19 mm.  
*Panneaux* PEHD (Polyéthylène de haute densité) 13 et 19 mm.

\* **Plataforma, mesa, bancos y tejado**  
*Platform, table, benches and roof*  
*Plateforme, table, bancs et toit*

Contrachapado Fenólico Antideslizante 15 mm.  
*Phenolic nonslip plywood 15 mm.*  
*Contreplaqué Phenolique Antiglissant 15 mm.*

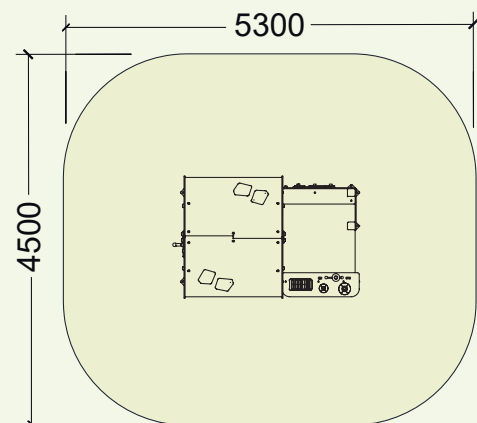
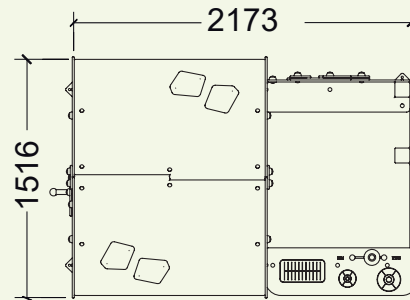
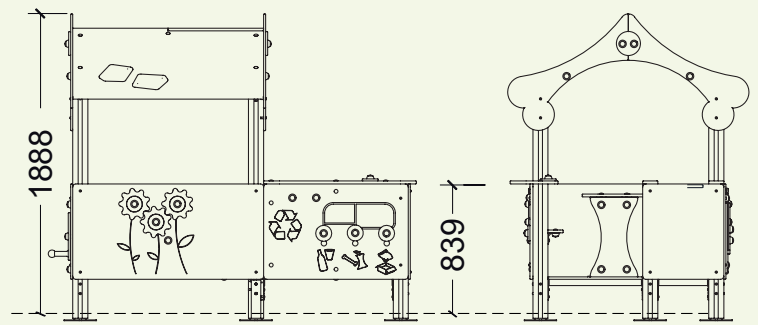


es

Casita de juegos con estructura muy resistente, formada por una plataforma, postes, paneles laterales y cubierta a dos aguas. Esta casita es un elemento muy completo, idónea para el juego de rol. En la parte cubierta encontramos un espacio acogedor con una mesa y dos banquitos. La terraza, situada sobre la misma plataforma que la parte cubierta de la casita, dispone de otro banquito y paneles laterales de barandilla cuales están dotados con varios juegos. El interior simula una cocina de leña, el exterior, decorado con flores y animales, representa el jardín de la casita. Barra americana, un juego de laberinto con temática de reciclaje, un disco giratorio en espiral y discos de engranaje completan las actividades.

Estructura fabricada con postes de sección 95x95mm, o en madera laminada de pino de Suecia tratada en autoclave, o en perfil de aluminio EN-AW6063 con tratamiento térmico y acabado anodizado. Amplios coloridos y vistosos paneles en HDPE (Polietileno de alta densidad) tipo Playtech, resistente al impacto, la abrasión, el desgaste, a los grafiti, de fácil limpieza y con protección UV. Plataforma de suelo, tableros de mesa, bancos y tejado en contrachapado fenólico antideslizante, resistente a la intemperie gracias a su película de protección anti-humedad.

Tornillería en acero galvanizado/inoxidable, oculta mediante tapones de nylon que impiden la manipulación por los usuarios. Instalación mediante casquillos de anclaje de acero galvanizado en caliente que evitan el contacto directo de la humedad del suelo con la estructura de madera.



mm.



CASITA CON TERRAZZA  
PLAYHOUSE WITH TERRACE  
CABANE AVEC TERRASSE



en

Playhouse with resistant structure formed by a platform, posts, side panels and a ridge roof. This playhouse is perfect for role play! The covered area is a "hygge" space with table and two benches. The terrace, situated on the same platform as the covered area, disposes of another bench and is surrounded by side panels with are equipped with various activities. The inner side represents a traditional kitchen with wood stove. The exterior, decorated with flowers and animals, represents the playhouse's garden. Kitchen counter, recycling themed labyrinth game, spiral turning wheel and gearing wheels complete the activities.

Structure made of posts of section 95x95mm, optionally either of laminated Swedish pinewood, autoclave treated, or of aluminium profile EN-AW6063 with thermal treatment and anodized finish. Extensive and colourful side panels of HDPE (high density polyethylene) type Playtech, resistant to impacts, to frequent and exhaustive usage, to UV rays and to chemical agents, which allows graffiti elimination without damaging the surface. Platforms for floor plate, table top, benches and roof covering made of non-slip phenolic plywood which is weatherproof thanks to its coating against moisture.

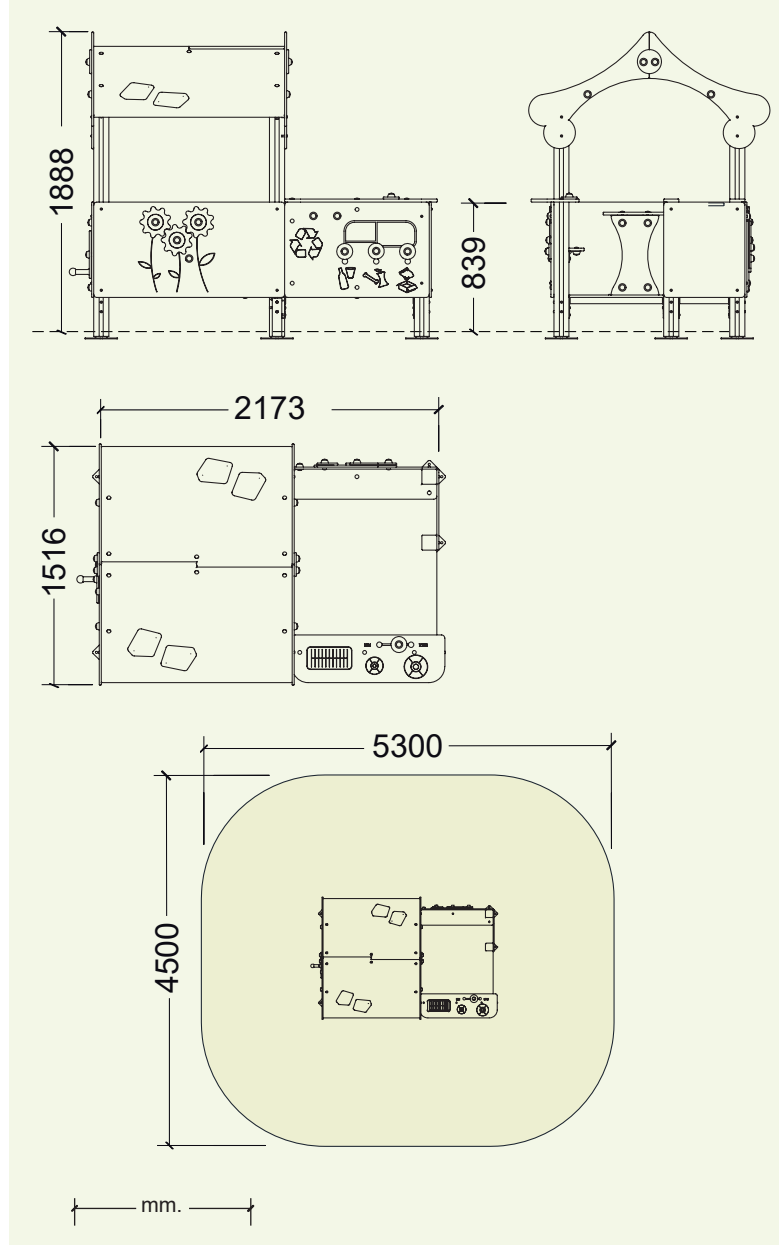
Screws of galvanised/stainless steel. Bolt covers of nylon inhibit the manipulation by third parties. Ground sleeves of hot-dip galvanised steels prevent direct contact of the soil humidity with the wooden structure.

fr

Cabane de jeux avec une structure très résistante, composée d'une plate-forme, de poteaux, de panneaux latéraux et d'un toit à deux pentes. Cette maisonnette est idéale pour les jeux de rôle: dans la partie couverte, nous trouvons un espace confortable avec une table et deux tabourets. La terrasse, située sur la même plateforme que la partie couverte de la maison, a un autre tabouret et des panneaux de garde-corps latéraux qui sont équipés de divers jeux. L'intérieur simule une cuisine traditionnelle avec poêle à bois, l'extérieur, décoré de fleurs et d'animaux, représente le jardin de la maison. Un bar américain, un jeu de labyrinthe sur le thème du recyclage, un disque tournant en spirale et des disques d'engrenages complètent les activités.

Structure fabriquée avec poteaux de 95x95mm, en option ou en bois lamellé en pin suédois traité en autoclave ou en profil aluminium avec traitement thermique et finition anodisée. Panneaux larges en PEHD (polyéthylène haute densité) colorés et voyants, type Playtech, résistants aux chocs, à l'abrasion, à l'usure, aux graffitis, faciles à nettoyer et avec protection UV. Plateforme de plancher, plateaux de table, bancs et toit en contreplaqué phénolique antidérapant, résistant aux intempéries grâce à son fi lm de protection anti-humidité.

Vis en acier galvanisé/inoxydable, cachées par des bouchons en nylon qui empêchent la manipulation par les utilisateurs. Installation à l'aide de manchons d'ancrage en acier galvanisé à chaud qui empêchent le contact direct de l'humidité du sol avec la structure en bois.



CASITA CON TERRAZA  
PLAYHOUSE WITH TERRACE  
CABANE AVEC TERRASSE

