



## ZOOPARK®

**Características**  
*Characteristics*  
*Caractéristiques*



EN 1176



+1 año



Nº 1 u.



73 x 35 x 80 cm.



43 cm.



7,68 m²

**Instalación del equipo**

*Installation of the equipment*

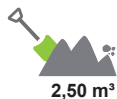
*Installation de l'équipement*



Nº 1 p



1 h



2,50 m³



PREMIO AFAMOUR  
AL DISEÑO 2010

ASOCIACIÓN ESPAÑOLA DE FABRICANTES  
DE MOBILIARIO URBANO Y PARQUES INFANTILES

- |                             |  |
|-----------------------------|--|
| <b>* Estructura</b>         | Acero galvanizado, pintado en polvo de poliéster   |
| <i>Structure</i>            | <i>Galvanized steel, powder-coated</i>   |
| <i>Structure</i>            | <i>Acier galvanise, peint en poudre de polyester</i>                                     |
| <b>* Paneles</b>            | HDPE (Polietileno de alta densidad) de 13 y 19 mm.                                       |
| <i>Panels</i>               | <i>HDPE (High-density polyethylene) 13 and 19 mm.</i>                                    |
| <i>Panneaux</i>             | <i>PEHD (Polyéthylène de haute densité) 13 et 19 mm.</i>                                 |
| <b>* Asiento y respaldo</b> | Contrachapado fenólico antideslizante / HPL antideslizante                               |
| <i>Seat and backrest</i>    | <i>Phenolic nonslip plywood / nonslip HPL (high pressure laminate)</i>                   |
| <i>Siège et dossier</i>     | <i>Contreplaqué phenolique antidérapant / HPL (laminé à haute pression) antidérapant</i> |

es

### Balancín de muelle inclusivo con figura de cangrejo.

Muelle anti-pinzamiento de Ø180mm x largo 400mm de grosor 20mm. Estructura en acero galvanizado, pintado en polvo de poliéster. Figuras de paneles en polietileno de alta densidad (HDPE) Play Tech de 13 y 19mm de espesor, resistente a los grafiti, de fácil limpieza y con protección UV. Diseño realizado por medio de formas, grabados y paneles superpuestos. Asiento y respaldo en panel antideslizante. Barra reposapiés en acero inoxidable. Tornillería en acero galvanizado oculta mediante tapones de nylon que impiden su manipulación por parte de los usuarios. Debido al diseño, el juego aporta una gran estabilidad durante la acción, a la vez que permite el balanceo en todas las direcciones. El juego fomenta el control corporal. La fácil entrada delantera y el respaldo hacen el juego apto para el uso por niños con movilidad reducida.

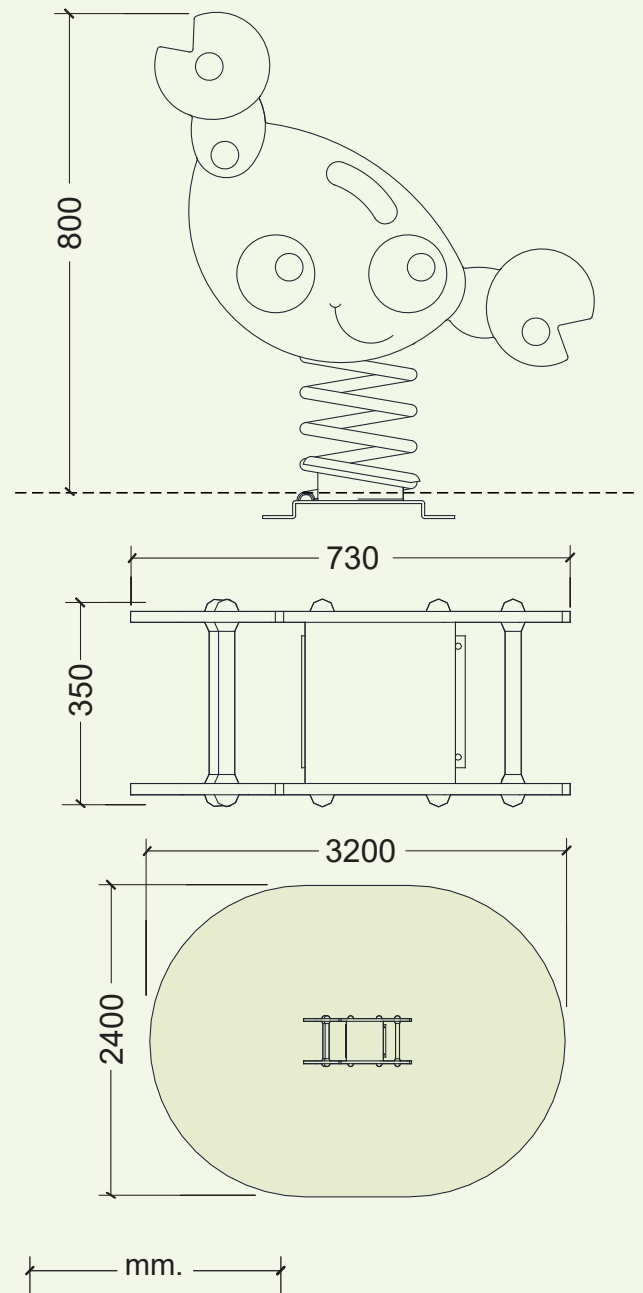
en

**Inclusive seesaw-springer with crab-shaped figures.** Safety spring of Ø180mm x length 400mm and thickness 20mm. Structure made of galvanised and powder-coated steel. Figures made of panels of high density polyethylene (HDPE) Play Tech of 13 and 19mm thickness, graffiti resistant, easy to clean and with UV protection. Design realized by means of shape, forms, engravings and superposed panels. Backrest and seat of nonslip panels. Footrest bar of stainless steel. Screws of galvanised steel and hidden by bolt covers of nylon which inhibit the manipulation by the users. Although it allows seesawing in all direction, its design makes it very stable in its movement. The seesaw helps getting balance, basic force and body control. The easy front access together with the backrest enable children with reduced mobility to enjoy this seesaw springer.

fr

### Jeu sur ressort inclusif avec figurine de crabe.

Ressort anti-pincement de Ø180mm x longueur 400mm et épaisseur 20mm. Structure en acier galvanisé et peinte en poudre de polyester. Figurines en polyéthylène de haute densité (PEHD) Play Tech de 13 et 19mm, facile à nettoyer, résistant aux graffitis, aux intempéries et aux rayons UV. Design réalisé par des formes, gravures et des panneaux superposés. Dossier et siège en panneaux antidérapant. Repose-pieds en acier inoxydable. Visserie en acier galvanisé protégée par des capsules en nylon anti-vandalisme. Son design assure une grande stabilité en activité, tout en permettant un balancement dans tous les sens. Le jeu sur ressort renforce le contrôle du corps. Ce jeu est accessible aux enfants à mobilité réduite grâce à l'accès facile du frontal et au dossier.



**BALANCÍN DE MUELLES "EL CANGREJO"**  
**SEESAW-SPRINGER "THE CRAB"**  
**JEU À RESSORT "LE CRABE"**