

ZOO-60D41

COMPLEJO "EL VERGEL" SIN COLUMPIO
COMBINATION "THE GARDEN" WITHOUT SWING
COMBINAISON "LE JARDIN" SANS BALANÇOIRE



ZOOPARK®

Características

Characteristics

Caractéristiques



EN 1176



+ 3 años



Nº 25 u.



408 x 688 x 426 cm.



160 cm.



70,50 m²

Instalación del equipo

Installation of the equipment

Installation de l'équipement



3 p



8 h



25,30 m²

* **Estructura** Acero Inoxidable
Structure Stainless steel
Structure Acier inoxidable

* **Paneles** HDPE (Polietileno de alta densidad) de 13 y 19 mm.
Panels HDPE (High-density polyethylene) 13 and 19 mm.
Panneaux PEHD (Polyéthylène de haute densité) 13 et 19 mm.

* **Deslizador** Acero Inoxidable 130 cm.
Sliding sole Stainless steel 130 cm.
Glissière Acier inoxydable 130cm.

* **Plataformas** Contrachapado Fenólico Antideslizante de 18 mm.
Platforms Phenolic nonslip plywood 18 mm.
Plateformes Contreplaqué Phenolique Antiglissant 18 mm.



PREMIO AFAMOUR
AL DISEÑO 2010

ASOCIACIÓN ESPAÑOLA DE FABRICANTES
DE MOBILIARIO URBANO Y PARQUES INFANTILES

es

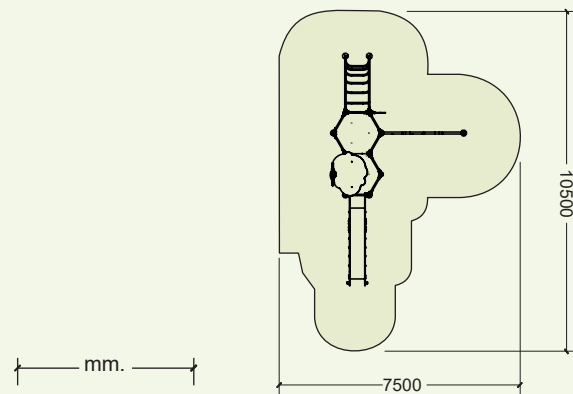
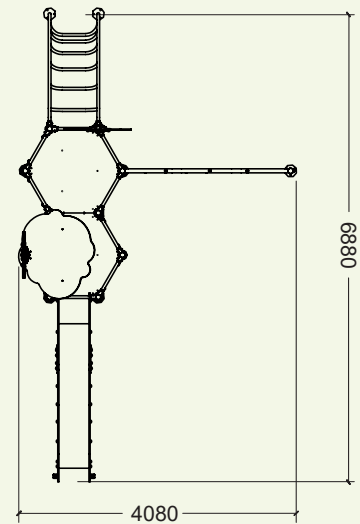
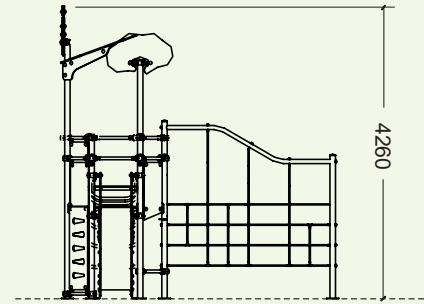
Conjunto concebido para niños mayores de 3 años, formado por una torre con dos plataformas hexagonales de 1,40m x 1,24m a las alturas 1,30m y 1,60m.

El acceso a las plataformas puede realizarse mediante una escalerilla curva inclinada de barras, un panel de trepa perforado o una estructura de trepa vertical de cuerdas que podemos encontrar en uno de los laterales.

El descenso se puede realizar bien mediante los mismos elementos de acceso antes descritos o bien mediante un tobogán de altura de salida 130cm.

Como decoración y ambientación posee un animal y elementos naturales sobredimensionados que ayudan a desarrollar la imaginación de los niños en el juego.

Conexiones de los tubos mediante abrazaderas de nylon. Tornillería oculta mediante tapones de nylon que impiden su manipulación por parte de los usuarios. Anti-vandálico.



COMPLEJO "EL VERGEL" SIN COLUMPIO
COMBINATION "THE GARDEN" WITHOUT SWING
COMBINAISON "LE JARDIN" SANS BALANÇOIRE



en

Playground combination conceived for over-3-year-old children, formed by a tower with two hexagonal platforms of 1,40m x 1,24m at heights 1,30m and 1,60m.

There are various access elements to the platforms from the outside like a curved inclined ladder, a perforated climbing panel and a vertical climbing net placed at one side of the tower.

The descent can be realised over the same access elements previously described or via a curved slide of height 130cm.

For decoration and ambience we find an animal and natural elements of big size which stimulate the imagination of the children while playing.

Tube junctions of nylon clamps. Galvanized screws hidden through bolt covers of nylon which inhibit the manipulation by the users. Vandal-proof.

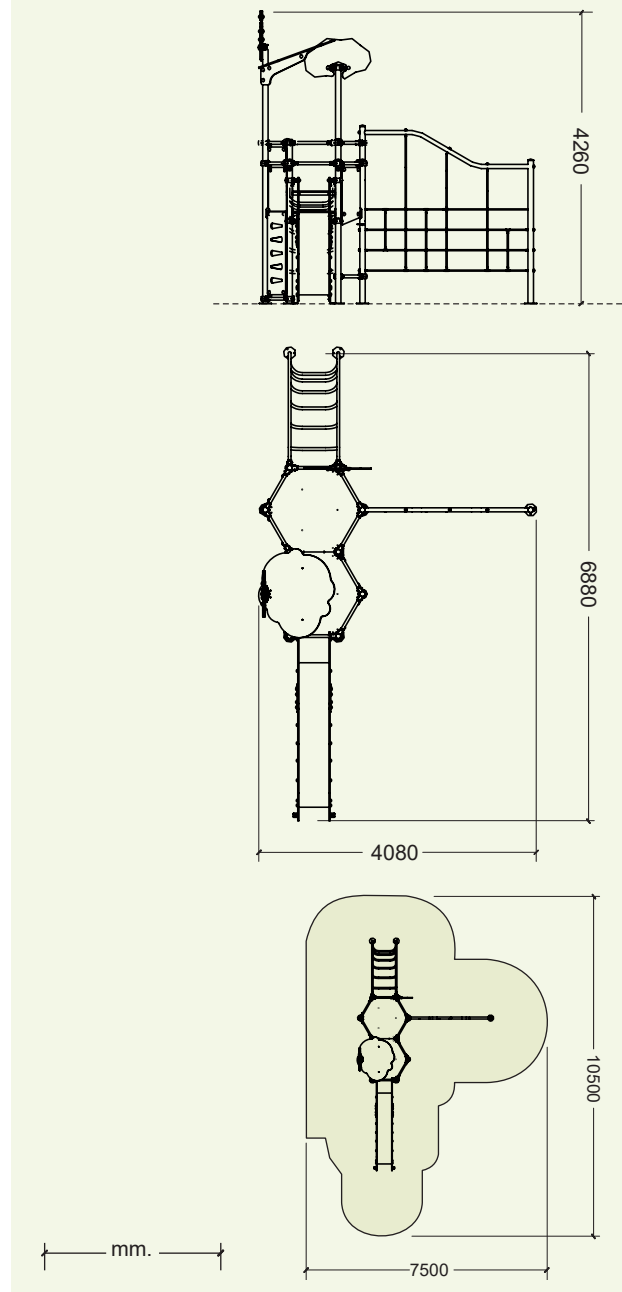
fr

Ensemble conçu pour enfants âgés de plus de trois ans qui simule un environnement d'animaux surdimensionnés.

L'accès aux plateformes peut se réaliser à travers un escalier à grimper fabriqué en acier inoxydable, ou un panneau à grimper vertical, ou une structure à grimper qui se trouve sur une latérale.

La descente peut se réaliser à travers un toboggan de 130 cm de hauteur ou par le filet à grimper.

Jonctions de tubes de colliers de serrage de nylon. Visserie galvanisée, cachée par des couvertures de vis de nylon qui empêchent la manipulation par les utilisateurs. Anti-vandalisme.



COMPLEJO "EL VERGEL" SIN COLUMPIO
COMBINATION "THE GARDEN" WITHOUT SWING
COMBINAISON "LE JARDIN" SANS BALANÇOIRE

