

ZOO-01C

BALANCÍN DE MUELLES "EL CABALLO"
SEESAW-SPRINGER "THE HORSE"
JEU À RESSORT "LE CHEVAL"



ZOOPARK®



PREMIO AFAMOUR
AL DISEÑO 2010

ASOCIACIÓN ESPAÑOLA DE FABRICANTES
DE MOBILIARIO URBANO Y PARQUES INFANTILES

Características

Characteristics

Caractéristiques



EN 1176



+1 año



1 u.



117 x 25 x 89 cm.



43 cm.



7,68 m²

Instalación del equipo

Installation of the equipment

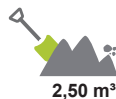
Installation de l'équipement



1 p



1 h



2,50 m³

* **Estructura** Acero galvanizado, pintado en polvo de poliéster

Structure Galvanized steel, powder-coated

Structure Acier galvanise, peint en poudre de polyester

* **Paneles** HDPE (Polietileno de alta densidad) de 13 y 19 mm.

Panels HDPE (High-density polyethylene) 13 and 19 mm.

Panneaux PEHD (Polyéthylène de haute densité) 13 et 19 mm.

* **Asiento** HPL Antideslizante

Seat Nonslip HPL (high pressure laminate)

Siège HPL (Laminé à haute pression) antiglissant

es

Balancín de muelle de tamaño extra grande con figura de caballo (largo: 117cm). Diseño de la figura realizado por medio de formas, grabados mecanizados y paneles sobrepuestos.

Garantiza una seguridad completa al niño gracias al muelle anti-pinzamiento. Debido al diseño, el juego aporta una gran estabilidad durante la acción a la vez que permite el balanceo en todas las direcciones.

en

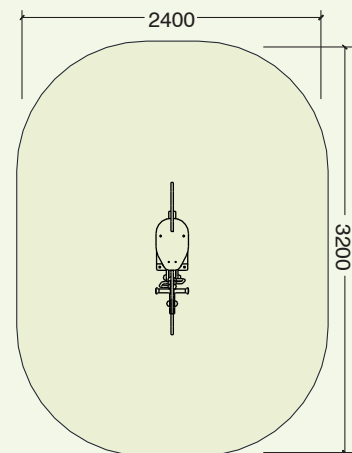
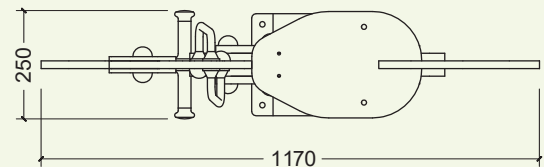
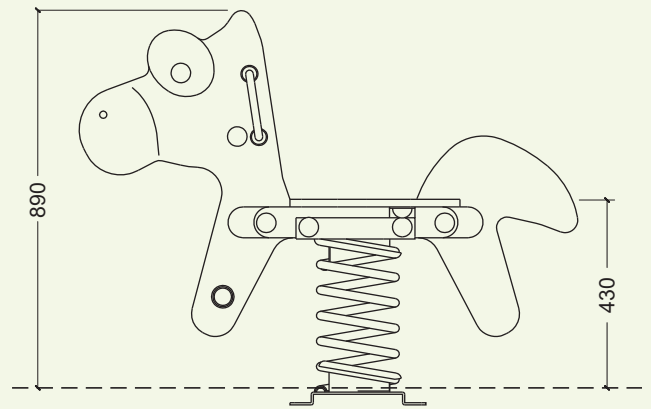
Horse-shaped seesaw springer of especially big size (length horse: 117cm). The animal's design is realized with shape, mechanised engravings and superimposed panels.

Its non-twining spring guarantees complete safety for the children. Although it allows seesawing in all directions, its design makes it very stable in its movement.

fr

Jeu à ressort de taille extra grande avec figurine de cheval (longueur: 117cm). Le design du animal se réalise au moyen des formes, des gravures mécanisées et des panneaux superposés.

Garantie une sécurité complète grâce au ressort anti-pincement. Son design apporte une grande stabilité en activité, tout en permettant un balancement dans tous les sens.



mm.

BALANCÍN DE MUELLES "EL CABALLO"
SEESAW-SPRINGER "THE HORSE"
JEU À RESSORT "LE CHEVAL"