

# JOC-98C

MESA INFANTIL 6 PLAZAS  
TABLE FOR KIDS (6 SEATS)  
TABLE POUR ENFANTS (6 PLACES)



122 x 139,5 x 63,5 cm.

#### Instalación del equipo

Installation of the equipment

Installation de l'équipement



2 p



1 h



0,80 m³

#### \* Estructura

Structure

Structure

HDPE (Polietileno de alta densidad) de 19 mm y tubo de acero inoxidable

HDPE (High-density polyethylene) 19 mm and stainless steel tube

PEHD (Polyéthylène de haute densité) 19 mm et tube d'acier inoxydable

#### \* Asientos

Seats

Sièges

Contrachapado Fenólico Antideslizante 18 mm.

Phenolic nonslip plywood 18 mm.

Contreplaqué phenolique Antiglissant 18 mm.

#### \* Tablero

Table board

Plateau de

table

HPL de 10 mm.

HPL (High pressure laminate) 10 mm

HPL (Laminé à haute pression) 10 mm

es

Mesa infantil de 6 plazas con tablero de mesa 1,22m x 0,60m y altura infantil de 0,63cm. Mesa compuesta por bancada formada de tres paneles de HDPE y reforzada con tubo de acero inoxidable Ø30x1,5mm, tablero de mesa extra resistente en HPL y asientos formados por planchas de contrachapado fenólico antideslizante.

Mesa idónea para recintos ajardinados y zonas lúdicas.

Como elemento auxiliar del área de juegos, cumple con los requisitos generales de seguridad relativos a atrapamientos, salientes, esquinas, etc. contenidos en los apartados 4.2.5 y 4.2.7 de la Norma UNE-EN 1176:2018.

en

Table for kids with 6 seats, table board 1,22m x 0,60m and special children's table height 0,63cm. Table composed of frame formed of three HDPE panels reinforced by a stainless steel tube of Ø30x1,5mm, table board extra strong of HPL and seats made of boards of phenolic nonslip plywood. Table ideal for green spaces and play areas.

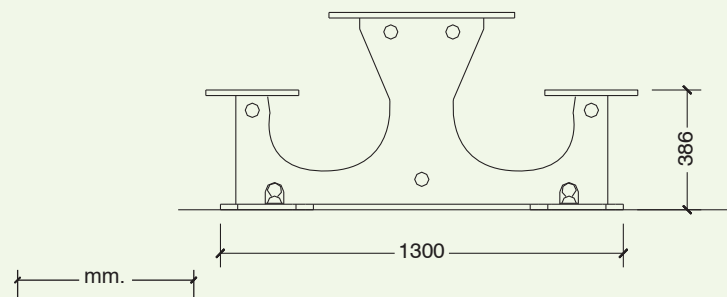
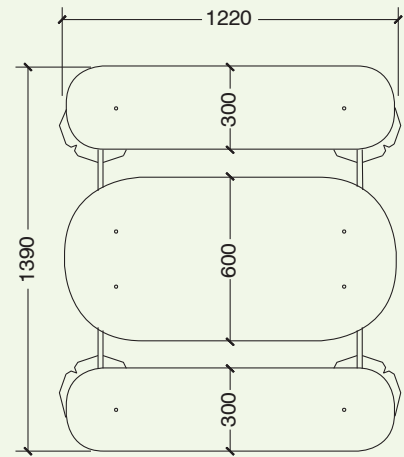
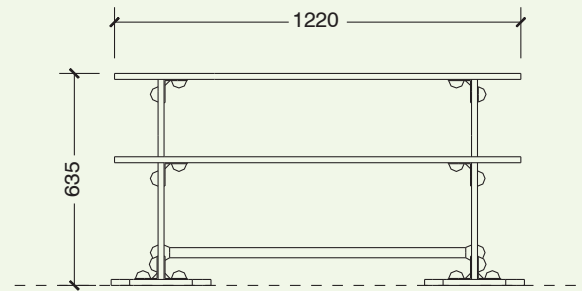
The table, as an additive of the playground, fulfils the general safety requirements (relating to entrapments, corners, edges, and projecting parts, etc.) of the norm UNE-EN 1176:2018.

fr

Table pour enfants de 6 places avec plateau de table 1,22m x 0,60m et hauteur adaptée aux enfants de 0,63cm. Table composée par cadre formé de trois panneaux de PEHD et renforcé par tube d'acier inoxydable Ø30x1,5mm, plateau de table extra robuste en HPL et sièges faits à partir de planche contreplaquée phénolique antidérapante.

Table idéal pour zones vertes et aires de jeux.

La table, comme élément aide de l'aire de jeu, accomplit les exigences de sécurité générales relatif à points de coincement, coins, bords, parties saillantes, etc. de la norme UNE-EN 1176:2018.



**MESA INFANTIL 6 PLAZAS**  
**TABLE FOR KIDS (6 SEATS)**  
**TABLE POUR ENFANTS (6 PLACES)**

