

JOC-93T2

TUBO PASADIZO 2 m.
CREEP TUBE 2 m.
TUNNEL DE JEU, 2 m.



Características

Characteristics

Caractéristiques



EN 1176



+ 1 año



Nº 8 u.



200 x 110 x 120 cm.



96 cm.



20,50 m²

* Paneles

Panels

Panneaux

HDPE (Polietileno de alta densidad) de 19 mm.

HDPE (High-density polyethylene) 19 mm.

PEHD (Polyéthylène de haute densité) 19 mm.

* Tubo

Tube

Tube

Polietileno reforzado con fibra de vidrio

Glass fibre reinforced polyethylene

Polyéthylène renforcé par fibre de verre

es

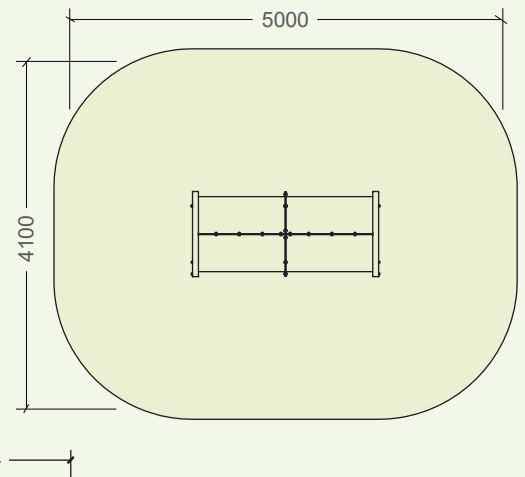
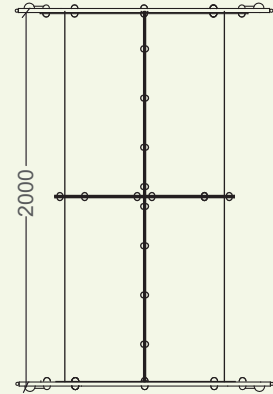
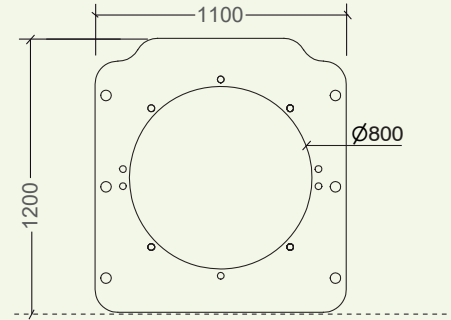
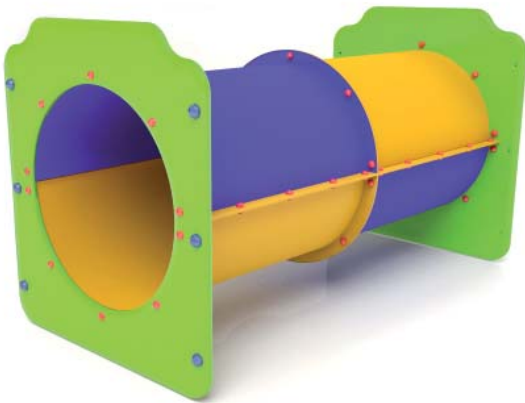
Tubos pasadizos son muy atractivos para los niños. Les sirven para jugar al escondite y de rincón acogedor para compartir secretos con los amigos. Llegar arrastrándose al otro lado de túnel, fortalece cuerpo y mente.

en

Creep tubes are very attractive for the children. They can play hide-and-seek, and they will have a hiding place where they can retreat and share secrets with their friends. Children also train their physical and mental strength when creeping to the other end of the tube.

fr

Tunnels de jeu sont très attrayants pour les enfants. Les servent pour jouer à cache-cache, et ils auront une niche où ils peuvent se camoufler et partager des mystères. En rampant à l'autre côté du tunnel, les enfants entraînent sa force physique et mentale.



TUBO PASADIZO 2 m.
CREEP TUBE 2 m.
TUNNEL DE JEU, 2 m.

