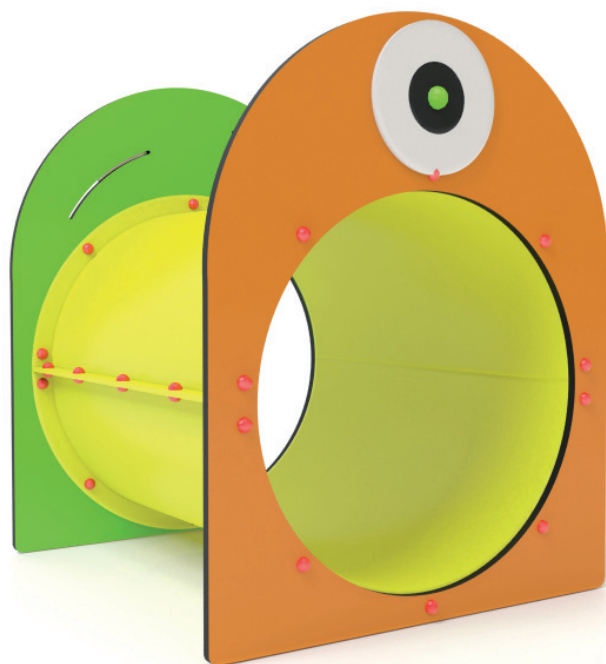
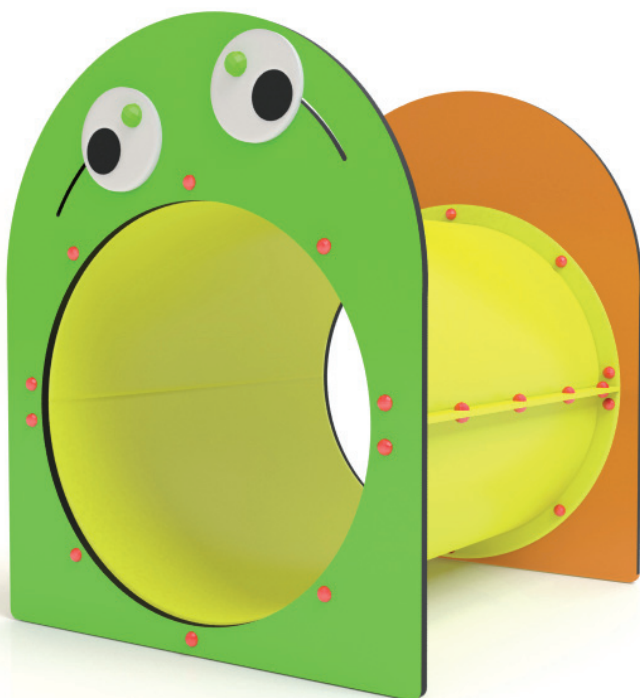


MON-93T1

MONSTERS TÚNEL "ÑAM-ÑAM"
MONSTERS TUNNEL "YUMMY"
MONSTERS TUNNEL "MIAM-MIAM"



MONSTERS
mobipark
design by YONOH

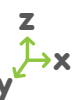
JUEGO & ESTIMULACIÓN TEMPRANA • PLAYING & EARLY STIMULATION • JEU & STIMULATION PRÉCOCE

Características

Characteristics
Caractéristiques



EN 1176



100 x 110 x 120 cm.



+9 meses



6 cm.



Nº 3 u.



16,40 m²

* **Paneles**
Panels
Panneaux

HDPE (Polietileno de alta densidad) de 19 mm.
HDPE (High-density polyethylene) 19 mm.
PEHD (Polyéthylène de haute densité) 19 mm.

* **Tubo**
Tube
Tubo

Polietileno
Polyethylene
Polyéthylène



mobipark ESPAÑA
Pol Ind. Cantavella Calle Lliria, 8
46135 Albalat dels Sorells (Valencia) Spain

T. +34 96 149 45 12
F. +34 96 149 46 02

mobipark@mobipark.com
www.mobipark.com


mobipark
PARQUES INFANTILES MOBILIARIO URBANO

es Elemento concebido para el **JUEGO** y la **ESTIMULACIÓN TEMPRANA** de niños pequeños, aproximadamente a partir de 9 meses hasta 4 años, con escenografía de monstruos muy simpáticos que estimulan la imaginación de los niños, mientras desarrollan el tacto, la vista, la orientación, mejoran su coordinación y fortalecen sus músculos.

Estructura de paneles en polietileno de alta densidad de 19mm y tubo redondo de diámetro interior Ø80cm de polietileno.

El tubo pasadizo sirve de rincón acogedor y para jugar al escondite. Las aperturas del túnel simulan una boca abierta, en la que los niños se atreven a meter. En uno de los lados se pueden mover los ojos del monstruo. Llegar arrastrándose al otro lado del túnel, fortalece el cuerpo y aumenta la autoconfianza.

en Playground element conceived for **PLAYING** and **EARLY STIMULATION** of toddlers aged approx. 9 months to 4 years, with scenography of adorable eye-catching monsters, which stimulate the imagination of the children while they develop their senses, their orientation, improve their coordination and strengthen their muscles.

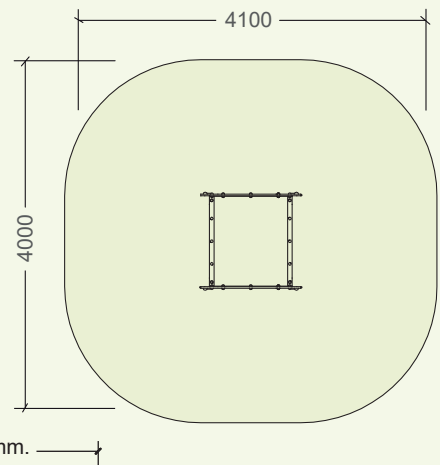
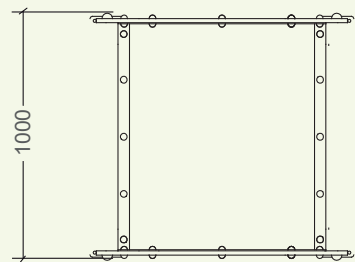
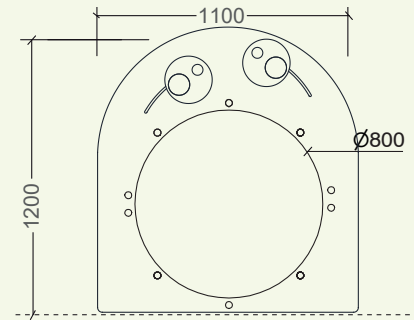
Structure of panels of high density polyethylene of thickness 19mm and round tube of inner diameter Ø80cm of polyethylene.

With the creep tube the children will have a hiding place where they can retreat and play hide-and-seek. The openings of the tunnel simulate an open mouth where the children have to dare to enter. At one of the sides, they can move the monster's eyes. When creeping to the other end of the tube, children train their physical and mental strength and increase their self-confidence.

fr Élément conçu pour le **JEU** et la **STIMULATION PRÉCOCE** des enfants de jeune âge, approximativement à partir de 9 mois et jusqu'à 4 ans, avec des représentations de monstres sympathiques qui stimulent l'imagination des enfants, pendant qu'ils développent leurs sens du toucher, de la vue, améliorent leur coordination et fortifient leurs muscles.

Structure de panneaux en polyéthylène de haute densité d'épaisseur 19mm et tube rond de diamètre intérieur Ø80cm en polyéthylène.

Le tunnel du jeu sert de cocon pour jouer à cache-cache. Les ouvertures du tunnel simulent une bouche ouverte où les enfants osent y entrer. Dans l'un des côtés on peut agiter les yeux du monstre. En rampant à l'autre côté du tunnel, les enfants entraînent leur force physique et mentale et augmentent leur confiance en soi.



MONSTERS TÚNEL "ÑAM-ÑAM"
MONSTERS TUNNEL "YUMMY"
MONSTERS TUNNEL "MIAM-MIAM"

