

# JOC-30F

CASITA "PROMO" INCLUSIVA  
INCLUSIVE PLAYHOUSE "PROMO"  
CABANE INCLUSIVE "PROMO"



## Características

Characteristics  
Caractéristiques



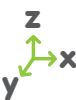
EN 1176



+ 1 año



Nº 7 u.



147 x 138 x 171 cm.



61 cm.



17,80 m<sup>2</sup>

\* **Estructura** Acero inoxidable  
*Structure* Stainless steel  
*Structure* Acier inoxidable

\* **Paneles laterales** HDPE (Poliétileno de alta densidad)  
*Lateral panels* HDPE (High-density polyethylene)  
*Panneaux latéraux* PEHD (Polyéthylène de haute densité)

\* **Paneles tejado** Contrachapado fenólico antideslizante  
*Roof panels* Phenolic nonslip plywood  
*Panneaux de toit* Contreplaqué phenolique antiglissant

es

Casita de juegos inclusiva. Estructura fabricada con postes en acero inoxidable. Tejado a dos aguas fabricado en contrachapado fenólico antideslizante. Las paredes de la casita están formadas por paneles de juegos. Todas las actividades se encuentran en una altura accesible a personas con movilidad reducida y se pueden realizar desde el exterior y el interior de la casita: Laberintos, espirales giratorias, discos de engranaje y mostrador tienda. Aparte de formar con la casita un lugar de encuentro para los niños, los juegos estimulan los diferentes sentidos y mejoran cognición, comunicación y socialización.

La casita dispone de un amplio pórtico de acceso y suficiente espacio dentro para que pueda participar en el juego una persona en silla de ruedas. Sin embargo, no es un conjunto de juego exclusivamente para personas en sillas de ruedas, sino promete mucha diversión para todos los que quieran jugar.

en

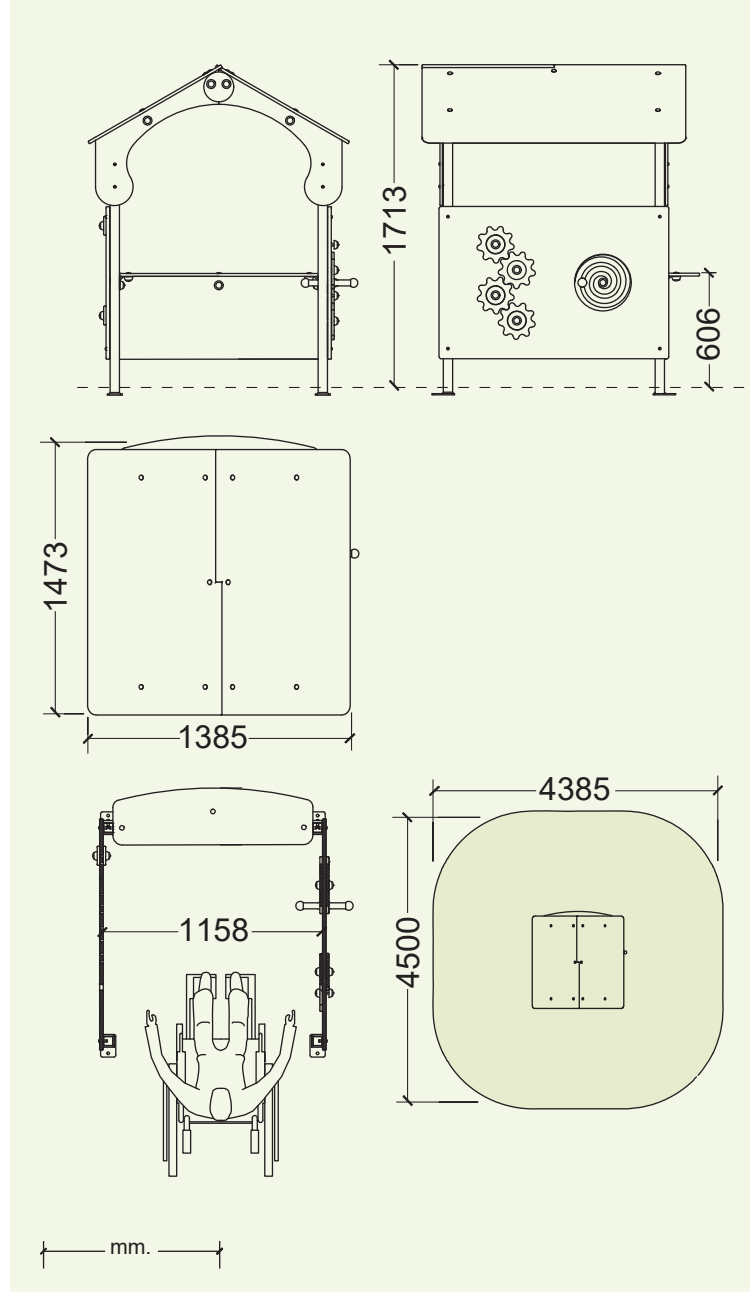
*Inclusive playhouse. Structure made of posts of stainless steel. Ridge roof made of phenolic nonslip plywood. The side walls of the playhouse are formed by various activity play panels. All activities are placed at a height that is accessible for persons with reduced mobility and can be used from the outside and the inside of the playhouse: Labyrinths, spiral turning discs, gear wheel discs and shop counter. Aside from creating with the playhouse a meeting place for the children, the play activities stimulate the different senses and improve cognition, communication and socialization.*

*The playhouse disposes of a wide access doorway and adequate space inside so that a child who uses a wheelchair can take part in the game. Nevertheless, it is not a playground structure exclusively for wheelchair users, but it promises a lot of fun for all children who want to play.*

fr

*Cabane de jeux inclusive. Structure composée par des poteaux en acier inoxydable. Toiture à deux pentes fabriquée en contreplaqué phénolique antiglissant. Les murs latéraux de la maisonnette sont formés par divers panneaux d'activités. Toutes les activités se retrouvent à une hauteur accessible aux personnes avec mobilité réduite et peuvent s'utiliser de l'extérieure et de l'intérieure de la maisonnette : des labyrinthes, des disques giratoires en spirale, des roues d'engrenage et un comptoir simulant une petite boutique. En plus de former avec la cabane un lieu de rendez-vous pour les enfants, les jeux stimulent les différents sens et améliorent la cognition, la communication et la socialisation.*

*La maisonnette dispose d'un portique d'accès large et à l'intérieure de suffisant espace de manière qu'un enfant en fauteuil roulant puisse participer au jeu. Néanmoins, il ne s'agit pas d'un jeu exclusivement par les personnes à mobilité réduite, mais d'un jeu qui promet divertissement pour tous qui voudraient jouer.*



**CASITA "PROMO" INCLUSIVA  
INCLUSIVE PLAYHOUSE "PROMO"  
CABANE INCLUSIVE "PROMO"**

