



Características

Characteristics
Caractéristiques



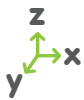
EN 1176



+ 1 año



Nº
1 u.



250 x 139 x 146 cm.



0 cm.



24,26 m²

Instalación del equipo

Installation of the equipment
Installation de l'équipement



Nº
3 p



1 h



8 m²

- * **Paneles** HDPE (Polietileno de alta densidad) de 13 y 19 mm.
Panels HDPE (High-density polyethylene) 13 and 19 mm.
Panneaux PEHD (Polyéthylène de haute densité) 13 et 19 mm.
- * **Estructura** Madera laminada de pino de Suecia tratada en autoclave
Structure Laminated Swedish pinewood autoclave treated
Structure Bois lamellé de pin suédois traité en autoclave
- * **Plataforma** Contrachapado Fenólico Antideslizante 18 mm.
Platform Phenolic nonslip plywood 18 mm.
Plateforme Contreplaqué Phenolique Antiglissant 18 mm.
- * **Barandillas** Acero Inoxidable
Handrails Stainless steel
Garde-fous Acier inoxydable

es

Los conjuntos de juegos inclusivos fomentan de manera muy natural la interacción entre niños con capacidades diferentes y el juego en común.

La Rampa de acceso inclinada es un complemento de juego apto para el uso en silla de ruedas, diseñada para una fácil accesibilidad a diferentes conjuntos de juego inclusivos.

Con escasa inclinación, suelo antideslizante, un bordillo de protección y doble pasamanos a ambos lados, la rampa ofrece total seguridad.

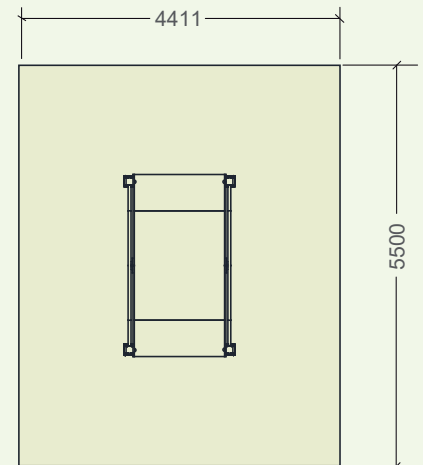
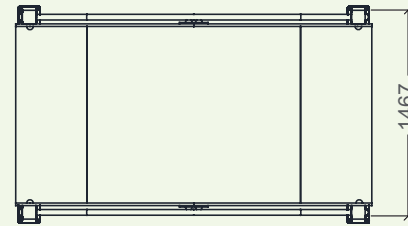
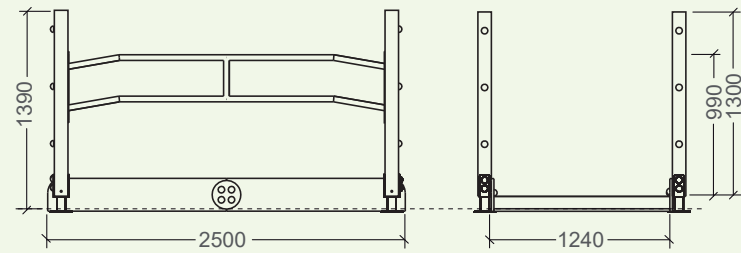
Plataforma de acceso fabricada en contrachapado fenólico antideslizante de 18 mm. de espesor.

Barandilla en acero inoxidable de tubo Ø40 mm, espesor 1,5mm.

Bordillo de protección compuesto por paneles de polietileno de alta densidad (HDPE) Play Tech de 19 mm. espesor, antivandálicos, resistentes a los grafitis, de fácil limpieza y con protección UV.

Los postes de 95x95x1300 mm. están fabricados con madera laminada tratada en autoclave vacío presión-vacío, nivel IV, contra carcoma, termitas e insectos y posteriormente pintado con lasur.

Tornillería fabricada en acero galvanizado oculta mediante tapones de nylon que impiden su manipulación por parte de los usuarios.



mm.



RAMPA DE ACCESO INCLINADA
ACCESS RAMP
RAMPE D'ACCÈS



en

Inclusive play structures encourage in a natural way the interaction between children with different abilities and create an inclusive ambience for playing together.

The access ramp is a play structures' component suitable for wheelchair users, designed for a barrier-free accessibility to different inclusive play structures. With hardly inclination, nonslip floor, protection kerb and double handrails on both sides, the ramp offers complete safety.

Platform made of phenolic nonslip plywood of thickness 18mm. Handrails made of stainless steel tube Ø40mm, thickness 1,5mm. Protection kerb built of high density polyethylene (HDPE) panels Play Tech of thickness 19mm, which are anti-vandal, graffiti resistant, easy to clean and UV-resistant.

Posts of 95x95x1300mm are made of laminated Swedish pinewood, class IV autoclave treated against wood worm, termite infestation and insect attack, and afterwards painted with protective lasur.

Galvanized screws hidden through bolt covers of nylon which inhibit the manipulation by the users.

fr

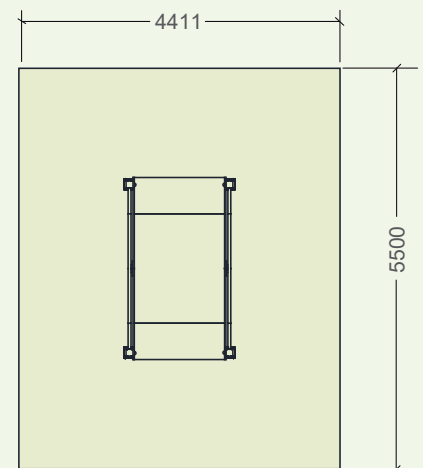
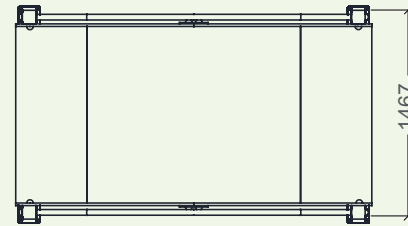
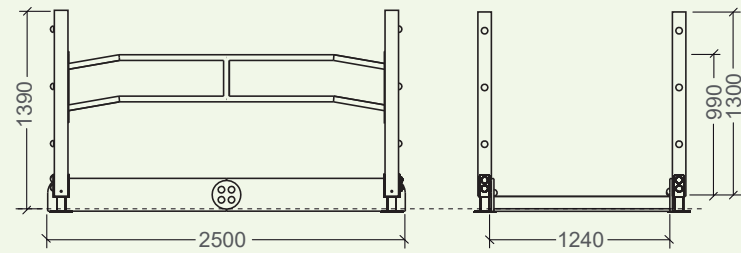
Les équipements de jeux inclusifs favorisent d'une manière naturelle l'interaction et le jeu ensemble entre les enfants handicapés et non handicapés.

La rampe d'accès est un complément de jeu approprié pour l'usage en fauteuil roulant, conçue pour l'accessibilité à de différentes combinaisons des jeux inclusifs. La rampe offre complète sécurité avec une inclination faible, surface antidérapant, bordures latérales de protection et une double main courante sur les deux côtés.

Plateforme fabriquée en contreplaqué phénolique antidérapant de 18mm. Barres en tube d'acier inoxydable de Ø40x1.5mm. Bordures de protection en panneaux de PEHD (polyéthylène de haute densité) 19mm anti-vandalisme, résistant aux graffitis, facile à nettoyer et avec protection UV.

Poteaux fabriqués en bois lamellé de pin suédois traité en autoclave contre les vrillettes, termites et insectes et peint par la suite avec du lasure protecteur.

Visserie en acier galvanisé cachée par des capuchons en nylon. Installation des poteaux avec des douilles de sol en acier galvanisé à chaud.



mm.



RAMPA DE ACCESO INCLINADA
ACCESS RAMP
RAMPE D'ACCÈS

