



Certificado EN-1176  
EN-1176 Certificate  
Certifié EN-1176

EMC DIN EN 55014  
Seguridad eléctrica generador  
Electrical safety generator  
Sécurité électrique générateur



+ 1 año

Edad recomendada de uso  
Recommended age range  
Tranche d'âge recommandée



2

Número de usuarios  
Number of users  
Nombre d'utilisateurs



0 cm.

Altura de caída  
Free fall height  
Hauteur de chute libre



9,62 m<sup>2</sup>

Superficie de seguridad  
Safer surfacing area  
Sol de sécurité

#### Material de la base de la seta:

- \* **Cobertura** Granulado de caucho EPDM, color azul RAL 5015 con puntos amarillos RAL 1012
- \* **Pie** Granulado de caucho reciclado, color rojo
- \* **Conglomerado** Poliuretano MDI
- \* **Material de la carcasa del altavoz, electrónica y mecanismo de accionamiento** Acero inoxidable

#### Base material mushroom:

- \* **Covering** EPDM rubber granulates, colour blue RAL 5015 with yellow
- \* **Stem** Rubber recycling granulates, colour red
- \* **Binding agent** MDI Polyurethane
- \* **Material of housing of load speaker, electronics and power mechanism** Stainless steel

#### Matériau base du champignon:

- \* **Couverture** EPDM rubber granulates, colour blue RAL 5015 with yellow
- \* **Pied** Rubber recycling granulates, colour red
- \* **Agglutinant** MDI Polyurethane
- \* **Matériau carcasse haut-parleur, électronique et mécanisme d'actionnement** Stainless steel

es

Seta parlante que funciona solamente con energía cinética, sin fuente de electricidad externa. Compuesto por pie y sombrero giratorio sobre el eje del pie. Puerto USB interior. Incluye pendrive para guardar en formato MP3 las canciones, pequeños cuentos u otros sonidos deseados para la reproducción.

### ¿Cómo funciona?

Al girar el sombrero de la seta, el juego se carga con la energía necesaria para su funcionamiento y reproduce los archivos MP3 guardados en el pendrive. Reproducción a elegir, bien en el orden o aleatoriamente. Pendrive fácilmente intercambiable para actualizar la selección.

El juego aporta un ambiente especial a la zona de juego. La música fomenta el desarrollo de habilidades físicas, emocionales, sociales y cognitivas. Escuchar cuentos activa la imaginación que fomenta el pensamiento flexible.

La seta parlante permite mucha flexibilidad en el diseño de áreas de juego, anima a moverse y sirve a la vez como asiento. Es apto tanto para instalación interior y como exterior.

### Energía cinética

- Sonido generado por fuerza muscular
- Sin fuente de energía externa
- Calidad audio digital
- Volumen regulable
- Montaje fácil
- Resiste a la intemperie
- Accesible e inclusivo
- Bajo mantenimiento
- Uso registrado
- Cierre horario opcional
- Manejo fácil
- Anti-vandálico
- Seguro
- Resistente

El juego funciona en el rango de baja tensión y es completamente inofensivo. La utilización y cambio de baterías no es aplicable, por lo que el juego es de poco mantenimiento.

en

*Talking mushroom that works only with kinetic energy, without external power source.*

*Composed of stem and cap that rotates about the axis of the stem. Internal USB port. Includes USB flash drive which could be supplemented individually in MP3 format with the desired songs, little stories or other sounds for the reproduction.*

### How does it work?

*By turning the cap of the mushroom power is generated and the mushroom will start playing the MP3 files stored on its USB drive. Reproduction to choose in specified order or randomly. The administrator can easily change the USB drive to refresh the selection of songs, stories or sounds.*

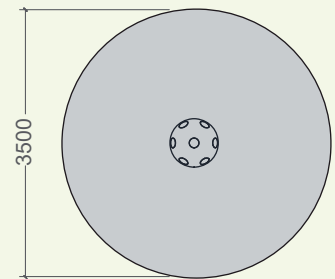
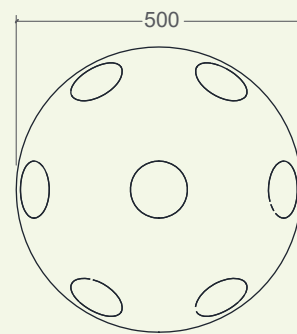
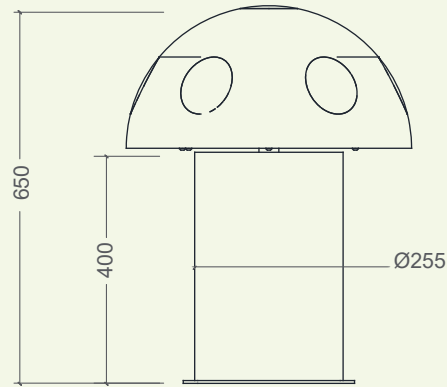
*This playground equipment brings a special atmosphere to the playground. Music helps the development of physical, emotional, social and cognitive skills. Listening to stories activates the imagination and stimulates flexible thinking.*

*Talking mushroom gives a lot of flexibility for the design of the playground, motivates to move and can be used also as seating, suitable for outdoor and indoor applications.*

### Human Powered

- Sound generated by muscular power
- No external power source needed
- Digital audio quality
- Adjustable volume
- Easily mountable
- Weatherproof
- Accessible and inclusive
- Less maintenance
- Registration use
- Optional time lock
- User friendly
- Vandal resistant
- Safe

*The energy works in the low voltage range and is absolute non-dangerous. Insert or changing a battery is not applicable. That playing equipment is absolute easy to maintain.*



mm.



**SETA PARLANTE  
TALKING MUSHROOM  
CHAMPIGNON PARLANT**

