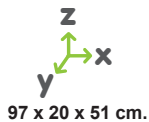


Características
Characteristics
Caractéristiques



97 x 20 x 51 cm.



51 cm.



12,80 m²

Material base del animal:

- * **Construcción base:** Granulado de caucho reciclado, altamente compactado
- * **Cobertura:** Granulado de caucho EPDM, altamente compactado
- * **Conglomerado:** Poliuretano MDI
- * **Material de la carcasa, altavoz, electrónica y mecanismo de accionamiento:** acero inoxidable

Base material animal:

- * **Sub-construction:** Rubber recycling granulates, high compacted
- * **Covering:** EPDM rubber granulates, high compacted
- * **Binding agent:** MDI Polyurethane
- * **Material of housing of load speaker, electronics and power mechanism:** stainless steel

Matériau base d'animal:

- * **Construction base:** Granulés de caoutchouc recyclé, hautement pressé
- * **Couverture:** Granulés de caoutchouc EPDM, hautement pressé
- * **Agglutinant:** MDI Polyuréthane
- * **Matériau carcasse haut-parleur, électronique et mécanisme d'actionnement:** acier inoxydable

Color: RAL 1012 amarillo / yellow / jaune

Peso: aprox. 36,3 kg / approx. 36,3 kg / env. 36,3 kg

es

Los animales animados representan un desarrollo revolucionario en el ámbito de juegos interactivos. Elefante, rinoceronte y dromedario permiten mucha flexibilidad en el diseño de áreas de juego. También pueden servir como asiento y son aptos tanto para instalación interior y como exterior.

¿Cómo funciona?

¡Gira la manivela para generar energía! El animal animado selecciona aleatoriamente uno de los archivos audio de su colección. Eso podrían ser por ejemplo sonidos de animal, un lenguaje imaginario o también música. Los archivos MP3 se guardan en el pendrive en su interior y pueden ser intercambiados fácilmente.

Energía cinética

- Sonido generado por fuerza muscular
- Sin fuente de energía externa
- Audio
- Volumen regulable
- Montaje fácil
- Memoria USB en el interior
- Resistente a la intemperie
- Resistente
- Calidad audio digital
- Cierre horario opcional
- Manejo fácil
- Uso registrado
- Anti-vandálico
- Seguro

El juego funciona en el rango de baja tensión y es completamente inofensivo.

La utilización y cambio de baterías no es aplicable, por lo que el juego es de poco mantenimiento.

en

The Living Animals are a revolutionary development in the field of interactive playing equipments. Elephant, Rhino and Dromedary offer high flexibility for design playing areas and playgrounds. They could be used also as seating and are suitable for indoor and outdoor installations.

How does it work?

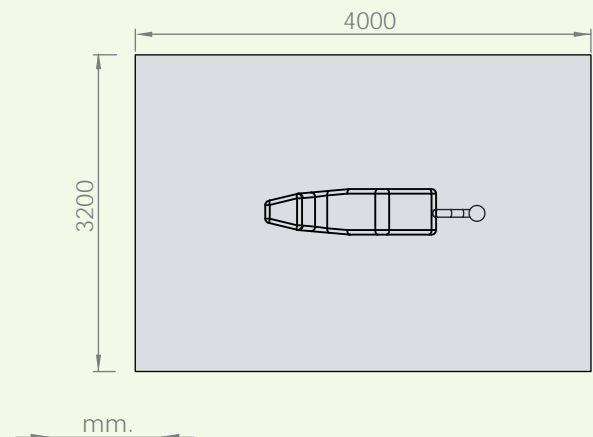
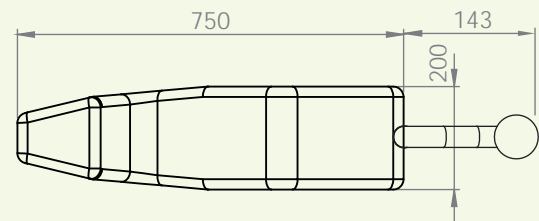
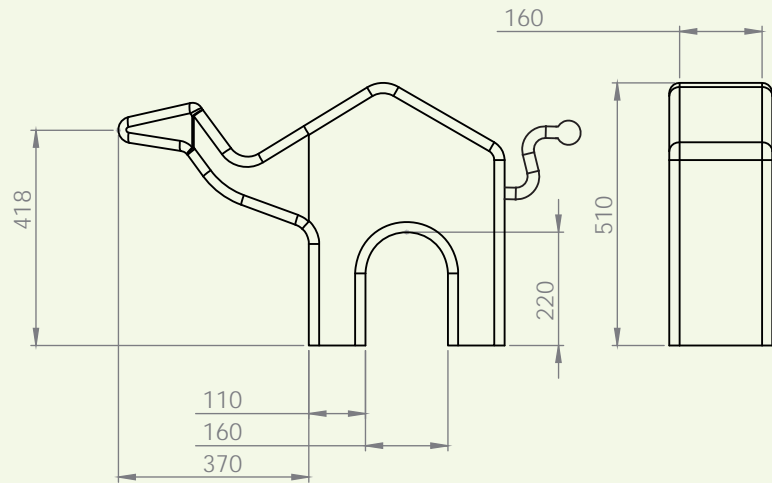
Turn the tail of the animal and energy will be created. The living animal will choose randomly one of the audio clips from its collection. This could be for example animal sounds, an imaginary language, music, whatever you like. The MP3-files are stored on an internal USB-drive and can be changed easily.

Human Powered

- Sound generated by muscular power
- No external power source needed
- Audio
- Adjustable volume
- Easily mountable
- USB memory inside
- Weatherproof
- Durable
- Digital audio quality
- Optional time lock
- User friendly
- Registration use
- Vandal resistant
- Safe

The energy works in the low voltage range and is absolute non-dangerous.

Insert or changing a battery is not applicable. That playing equipment is absolute easy to maintain.



ANIMAL ANIMADO "DROMEDARIO"
LIVING ANIMALS "DROMEDARY"
ANIMAL VIVANT "DROMEDAIRE"

