

# JOC-43ZC

PIRÁMIDE DE TREPA C450  
C450 CLIMBING PYRAMID  
PYRAMIDE À GRIMPER C450



Certificado EN-1176  
EN-1176 Certificate  
Certifié EN-1176



+ 4 años

Edad recomendada de uso  
Recommended age range  
Tranche d'âge recommandée



107

Número de usuarios  
Number of users  
Nombre d'utilisateurs



135 cm.

Altura de caída  
Free fall height  
Hauteur de chute libre



95,05 m<sup>2</sup>

Superficie de seguridad  
Safer surfacing area  
Sol de sécurité

- |                     |   |
|---------------------|---|
| <b>* Estructura</b> | Acero galvanizado en caliente   |
| Structure           | Hot-dip galvanized steel  |
| Structure           | Acier galvanisé à chaud   |
| <b>* Red</b>        | Cuerda armada tipo "Herkules" de Ø16mm, compuesta por alma de acero y 6 filamentos de PES poliéster   |
| Net                 | Armed rope type "Herkules", Ø16mm, composed of steel core and 6 PES polyester strings                 |
| Cordage             | Corde armée type "Herkules" de Ø16mm, composée d'une âme en acier couverte de 6 fils en PES polyester |



es

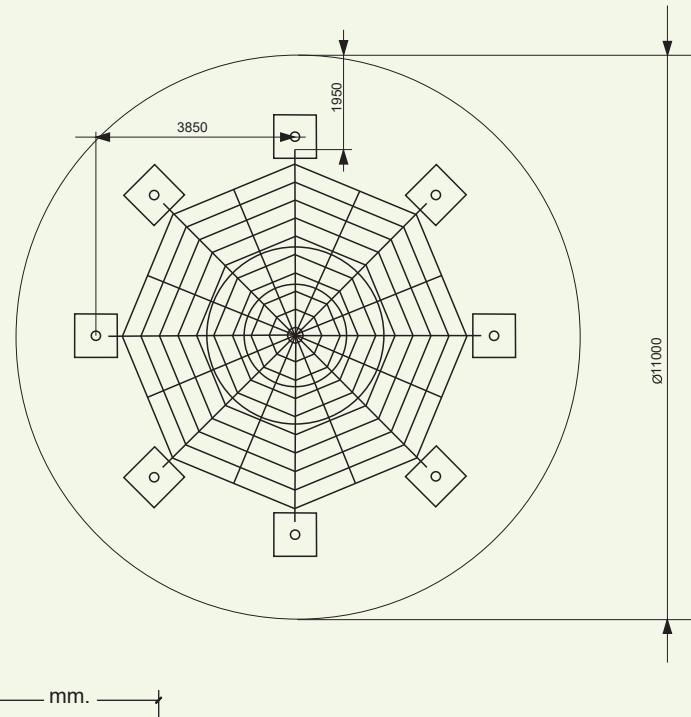
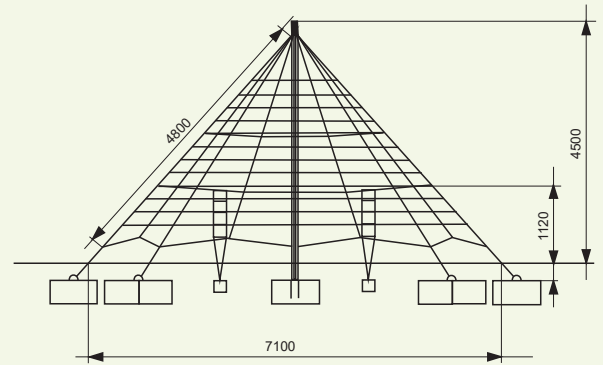
Estructura de trepa de forma piramidal donde el niño puede desarrollar en grupo la actividad de trepa y equilibrio y así controlar la movilidad de su cuerpo. Formada por un mástil central de acero al que va unida toda la red de trepa que a su vez va anclada al suelo para darle total rigidez.

en

Pyramidal climbing structure where the child -in the company of others- puts into practice climbing and balance activities. It also reinforces the ability of gaining control over his own body's mobility. It is composed of a central steel mast to which is connected the climbing net, anchored to the ground to provide more rigidity.

fr

Structure à grimper sous forme de pyramide permettant à l'enfant de développer ses habilités d'escalade et d'équilibre, dominant ainsi la mobilité de son corps. Elle est constituée d'un mât central en acier auquel est connecté le filet à grimper. La structure est ancrée au sol pour obtenir plus de rigidité.



**PIRÁMIDE DE TREPA C450**  
**C450 CLIMBING PYRAMID**  
**PYRAMIDE À GRIMPER C450**