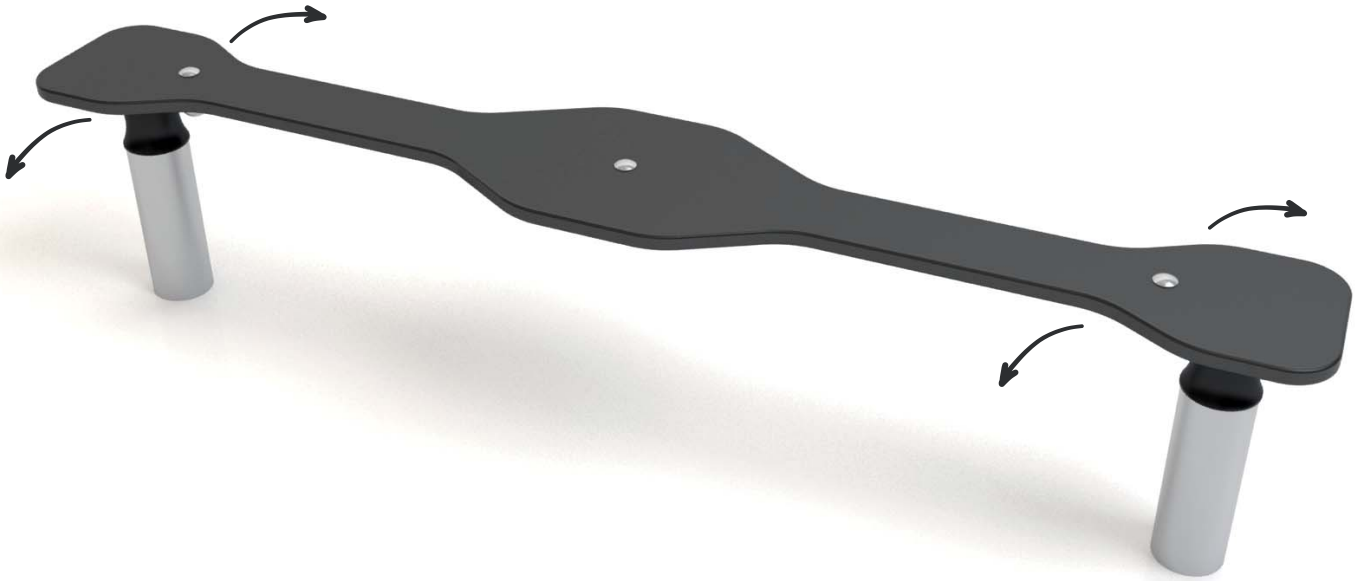


JOC-41A

PASARELA OSCILANTE
OSCILLATING WALKWAY
PASSERELLE OSCILLANTE



Características

Characteristics
Caractéristiques



EN 1176



+ 3 años



3 u.



150 x 25 x 34 cm.



30 cm.



12,70 m²

* **Postes** Acero inoxidable
Posts Stainless steel
Poteaux Acier inoxydable

* **Tablero plataforma** Contrachapado fenólico antideslizante
Platform board Phenolic nonslip plywood
Planche de plateforme Controplaqué phenolique antiglissant

* **Unidades elásticas** Goma
Elastic units Rubber
Unités élastiques Coutchouc

es

Pasarela oscilante formada por una plataforma de tablero de grosor 18mm de largo 1,50m y con ancho variable que reposa sobre dos postes en acero inoxidable de diámetro Ø76mm y unidades elásticas que provocan el movimiento oscilante al atravesar. Para mayor resistencia la plataforma está reforzada por un perfil metálico de 40x20mm en la parte inferior.

El movimiento de la pasarela estimula el sistema neuromuscular y propioceptivo de forma que los usuarios mejoran su control de la musculatura, su equilibrio y coordinación.

en

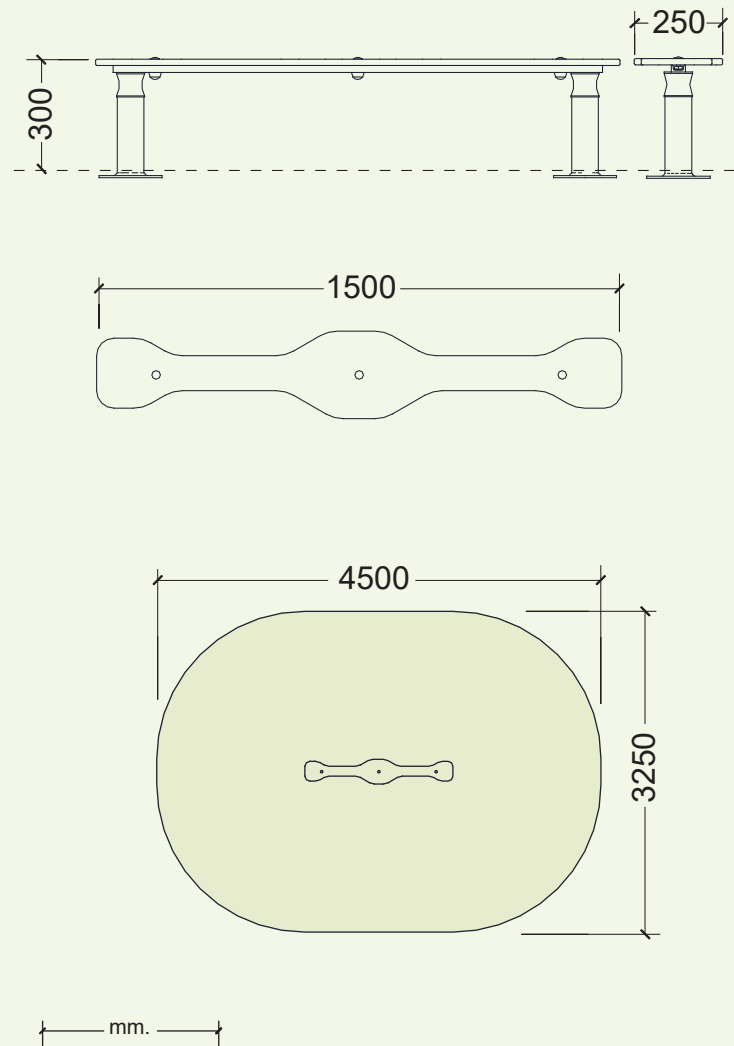
Oscillating walkway formed by a platform board of thickness 18mm, length 1,50m and different widths which is placed on two posts of diameter Ø76mm of stainless steel and elastic units that provoke the oscillation movement when walking over. For a higher resistance the platform is reinforced by a metal profile of 40x20mm on the underside.

The walkway's movement stimulates the proprioceptive neuromuscular system so that the users improve their muscle control, balance and coordination.

fr

Passerelle oscillante formée par une plateforme formée par une planche d'épaisseur 18mm de longueur 1,50m et des largeurs différentes qui est placée sur deux poteaux de diamètre Ø76mm et des unités élastiques qui provoquent le mouvement oscillant en marchant par-dessus. Pour une meilleure résistance la planche est renforcée par un profil métallique de 40x20mm sur la face inférieure.

Le mouvement de la passerelle stimule le système neuromusculaire proprioceptif de sorte que les utilisateurs améliorent leur contrôle musculaire, leur sens d'équilibre et la coordination.



**PASARELA OSCILANTE
OSCILLATING WALWAY
PASSERELLE OSCILLANTE**

