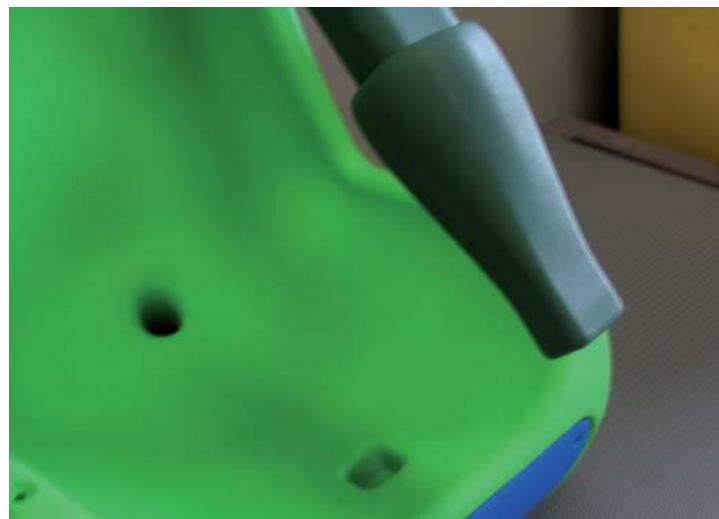


0000001744

ASIENTO INCLUSIVO PARA COLUMPIOS
INCLUSIVE SWING'S SEAT
SIÈGE INCLUSIF DE BALANÇOIRE



Asiento inclusivo para columpios (incl. cuerdas/cadenas)
Inclusive swing's seat (suspension ropes/chains included)
Siège inclusif de balançoire (incl. cordes/chaînes)

Características

Characteristics

Caractéristiques



EN 1176



+ 5 años



Nº 1 u.



74 x 59 x 94 cm.

* Asiento inclusivo

Inclusive seat

Siège inclusif

* Cuerdas

Ropes

Cordes

* Cadenas

Chains

Chaînes

Polietileno resistente a los UV.

Polyethylene, UV resistant

Polyéthylène résistant aux rayons UV

Armadas con alma de acero y multifilamentos de PP

Armed rope with steel core and multiple PP strings

Armées d'une âme en acier couverte de multiples PP fils

de eslabón corto DIN766 con Ø 6mm. de acero inoxidable

of short links as per DIN766 with Ø 6mm. of stainless steel

des maillons courts selon DIN766 avec Ø 6mm. en acier inoxydable



es

Asiento para columpio inclusivo con arnés de protección y cierre de seguridad diseñado bajo normativa EN 1176-2. Asiento con agujero de drenaje para evitar estancamiento de agua en el juego. Incluye cuerdas de suspensión / cadenas para su instalación.

Para la instalación del equipo solamente se requiere fijarlo al anclaje del que se disponga en el pórtico del columpio. Para una estabilidad lateral óptima se recomienda una distancia mínima entre rótulas superiores de 65cm.

Es recomendable que el usuario esté acompañado de un adulto.

en

Inclusive swing's seat with safety harness and safety lock, designed according to the norm EN 1176-2. Seat with drain hole in order to avoid water accumulation in the seat. Including suspension ropes / chains for its installation.

The seat can be assembled directly with the chains to the suspension joints of the swing structure. For an optimal lateral stability while swinging, the minimum distance between the suspension joints should be 65cm.

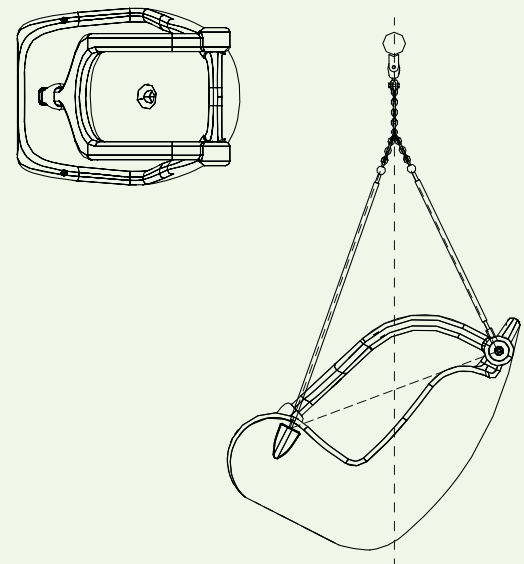
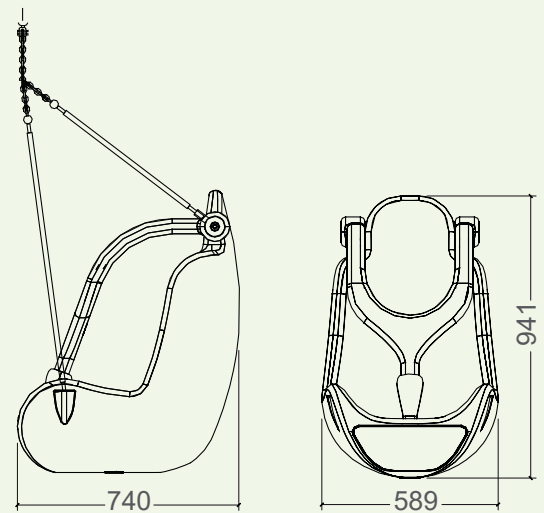
The swing's user should be accompanied by an adult.

fr

Siège inclusif de balançoire avec fermeture de sécurité, désigné accomplissant la norme EN 1176-2. Siège avec un trou d'écoulement pour empêcher la stagnation de l'eau sur le jeu. Inclut les cordes de suspension / chaînes pour l'installation.

Le siège peut être assemblé avec les chaînes directement aux points de suspension de la structure de la balançoire. Pour une stabilité latérale optimale, la distance minimale entre les points de suspension devrait être 65cm.

Il est recommandable que l'utilisateur de la balançoire soit accompagné par un adulte.



**ASIENTO INCLUSIVO PARA COLUMPIOS
INCLUSIVE SWING'S SEAT
SIÈGE INCLUSIF DE BALANÇOIRE**

