

# JOC-20-1

COLUMPIO, 2 ASIENTOS (1 PLANO, 1 BEBÉ)  
SWING, 2 SEATS (1 FLAT, 1 BABY)  
BALANÇOIRE, 2 SIÈGES (1 PLAT, 1 BÉBÉ)



## Características

Characteristics  
Caractéristiques



EN 1176



+ 1 año



Nº 2 u.



369 x 201 x 228 cm.



130 cm.



30,00 m<sup>2</sup>

## Instalación del equipo

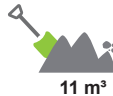
Installation of the equipment  
Installation de l'équipement



Nº 3 p



1 h



11 m<sup>3</sup>

- \* **Estructura** Madera laminada de pino de Suecia tratada en autoclave  
*Structure Laminated Swedish pinewood autoclave treated*  
*Structure Bois lamellé de pin suédois traité en autoclave*
- \* **Barra transversal** Acero inoxidable  
*Transverse bar Stainless steel*  
*Barre transversale Acier inoxydable*
- \* **Paneles** HDPE (Polietileno de alta densidad) de 19 mm.  
*Panels HDPE (High-density polyethylene) 19 mm.*  
*Panneaux PEHD (Polyéthylène de haute densité) 19 mm.*
- \* **Asientos** Caucho  
*Seats Caoutchouc*  
*Sièges Caoutchouc*
- \* **Cadenas** de eslabón corto DIN766 con Ø 6mm.  
*Chains of short links as per DIN766 with Ø 6mm.*  
*Chaînes des maillons courts selon DIN766 avec Ø 6mm.*

es

Columpiarse genera gran diversión en los niños, creando una sensación estimulante de vuelo y ligereza durante el balanceo. Asimismo estimula el sistema vestibular y aporta así al desarrollo de la coordinación, la percepción espacial y del equilibrio.

Columpio con un asiento plano y un asiento especial para bebés. Opcional disponible con otros asientos: asiento inclusivo o asiento Koala.

en

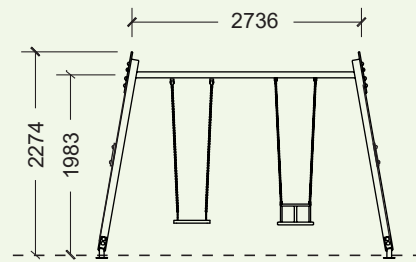
*Creating the stimulating sensation of flying and lightness, swinging is much fun for the children. Besides, swinging stimulates the vestibular system and helps developing the coordination, the spatial perception and the ability to balance.*

*Swing with one flat seat and one special baby seat. Optional available with other seats: inclusive swing's seat or Koala swing's seat.*

fr

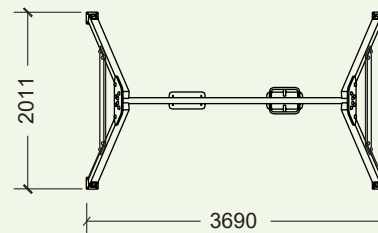
*Se balancer amuse beaucoup les enfants, et crée une sensation stimulante de vol et de légèreté. De même, se balancer active le système vestibulaire et développe la coordination, la perception spatiale ainsi que l'équilibre.*

*Balancoire avec un siège plat et un siège spécial pour les bébés. En option disponible aussi avec siège inclusif de balançoire ou siège Koala.*



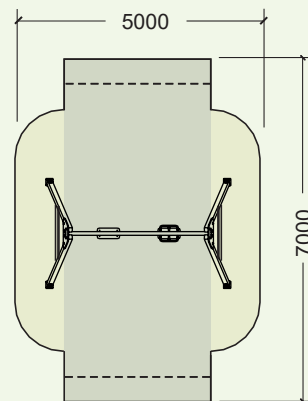
El perímetro marcado es la zona de seguridad requerida libre de obstáculos.

La zona sombreada necesita superficie amortiguadora. La longitud de ésta se puede reducir en 0,50m por cada extremo en caso de utilizar pavimento sintético de seguridad.



The marked perimeter is the required safety space free from obstacles.

The shaded area requires impact attenuating surfacing. The length of this area can be reduced by 0,50m at each extreme in case of using synthetic safety surface.



Le périmètre marqué est l'espace de sécurité requis libre d'obstacles.

L'espace ombré nécessite une surface amortissante d'impacts. La longueur de cet espace de chute peut être réduite à 0,50m dans le sens longitudinal en cas de revêtements synthétiques.

**COLUMPIO, 2 ASIENTOS (1 PLANO, 1 BEBÉ)**  
**SWING, 2 SEATS (1 FLAT, 1 BABY)**  
**BALANÇOIRE, 2 SIÈGES (1 PLAT, 1 BÉBÉ)**

