

JOC-010

BALANCÍN DE MUELLE "GORILA" (2 plazas)
SEESAW WITH SPRING "GORILLA" (2 seats)
BASCULE SUR RESSORT "GORILLE" (2 places)



Características

Characteristics

Caractéristiques



EN 1176



+ 1 años



Nº 2 u.



167 x 26 x 103 cm.



50 cm.



8,50 m²

- | | |
|-------------------------------|---|
| * Muelle | Acero pintado en polvo de poliéster |
| <i>Spring</i> | <i>Powder-coated steel</i> |
| <i>Ressort</i> | <i>Acier peint en poudre de polyester</i> |
| * Estructura y Paneles | HDPE (Polietileno de alta densidad) |
| <i>Structure and Panels</i> | <i>HDPE (High-density polyethylene)</i> |
| <i>Structure et Panneaux</i> | <i>PEHD (Polyéthylène de haute densité)</i> |
| * Asientos | Contrachapado fenólico antideslizante / |
| <i>Seats</i> | <i>HPL antideslizante</i> |
| <i>Sièges</i> | <i>Phenolic nonslip plywood /</i> |
| | <i>nonslip HPL (high pressure laminate)</i> |
| | <i>Contreplaqué phenolique antidérapant /</i> |
| | <i>HPL (laminé à haute pression) antidérapant</i> |

es

Balancín de muelle biplaza con figura de gorila. Muelle anti-pinzamiento de Ø180mm x largo 400mm de grosor 20mm., pintado en polvo de poliéster. Figura de paneles en polietileno de alta densidad (HDPE) Play Tech de 13 y 19mm de espesor, resistente a los grafiti, de fácil limpieza y con protección UV. Diseño realizado por medio de formas, grabados y paneles sobrepuestos. Asientos en panel antideslizante. Agarraderas y reposapiés en nylon. Tornillería en acero galvanizado oculta mediante tapones de nylon que impiden su manipulación por parte de los usuarios.

Debido al diseño, el juego aporta una gran estabilidad durante la acción, a la vez que permite el balanceo en todas las direcciones. El juego fomenta el control corporal y la socialización.

en

Two-seated seesaw with spring and gorilla-shaped figure. Safety spring of Ø180mm x length 400mm and thickness 20mm., powder-coated. Figure made of panels of high density polyethylene (HDPE) Play Tech of 13 and 19mm thickness, graffiti resistant, easy to clean and with UV protection. Design realized by means of forms, engravings and superposed panels. Nonslip seats. Handles and footrests made of nylon. Screws of galvanized steel and hidden by bolt covers of nylon which inhibit the manipulation by the users.

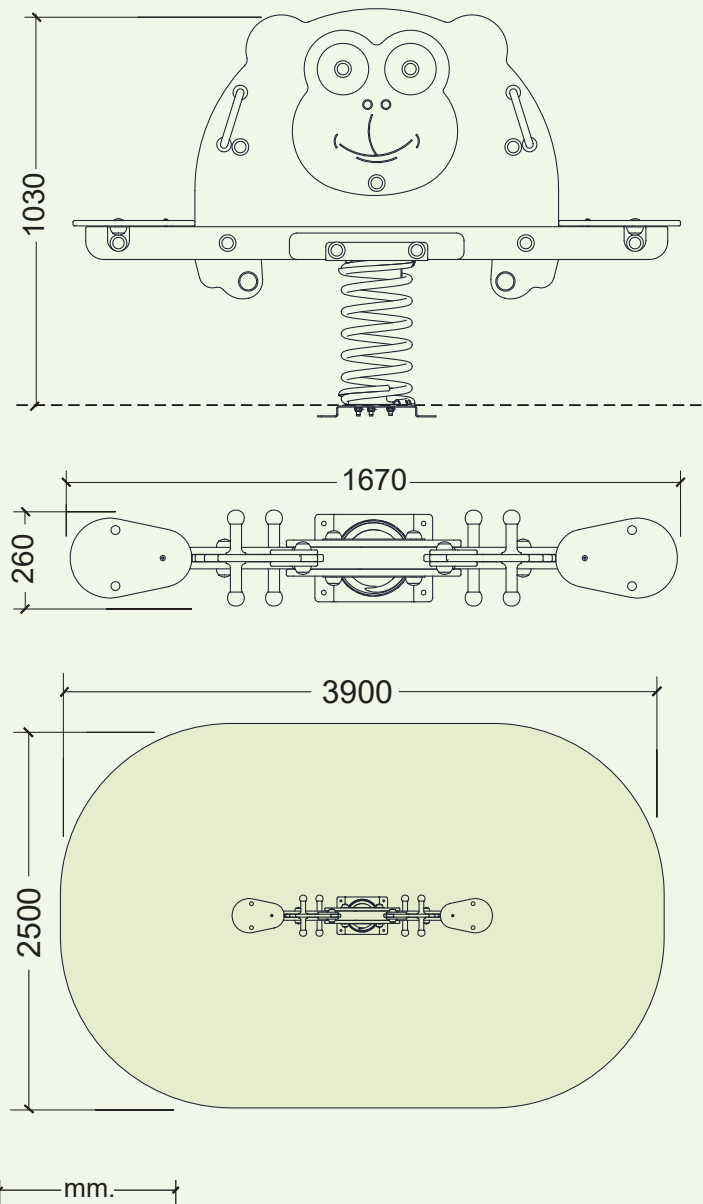
Although it allows seesawing in all direction, its design makes it very stable in its movement. The seesaw helps getting a good body control and fosters the socialization.

fr

Bascule biplace sur ressort avec figure de gorille.

Ressort anti-pincement de Ø180mm x longueur 400mm et épaisseur 20mm., poudre de polyester. Figure en panneaux de polyéthylènes de haute densité (PEHD) Play Tech de 13 et 19mm, faciles à nettoyer, résistants aux graffitis, aux intempéries et aux rayons UV. Design réalisé au moyen de formes, gravures et des panneaux superposés. Sièges antiglissants. Poignées et supports de pied en nylon. Visserie en acier galvanisé cachée par des couvertures de nylon qui empêchent leur manipulation par les utilisateurs.

Son design apporte une grande stabilité en activité, tout en permettant un balancement dans tous les sens. Le jeu renforce le contrôle du corps et la socialisation des enfants.



**BALANCÍN DE MUELLE "GORILA" (2 plazas)
SEESAW WITH SPRING "GORILLA" (2 seats)
BASCULE SUR RESSORT "GORILLE" (2 seats)**