



## Características

Characteristics

Caractéristiques



EN 1176



+ 1 año



Nº 1 u.



94 x 25 x 83 cm.



43 cm.



7,68 m²

\* **Estructura** Acero  
Structure Steel  
Structure Acier

\* **Paneles** HDPE (Poliétileno de alta densidad) de 19 mm.  
Panels HDPE (High-density polyethylene) 19 mm.  
Panneaux PEHD (Polyéthylène de haute densité) 19 mm.

\* **Asiento** Contrachapado fenólico antideslizante / HPL antideslizante  
Seat Phenolic nonslip plywood / nonslip HPL (high pressure laminate)  
Siège Contreplaqué phenolique antiglissant / HPL (laminé à haute pression) antiglissant

es

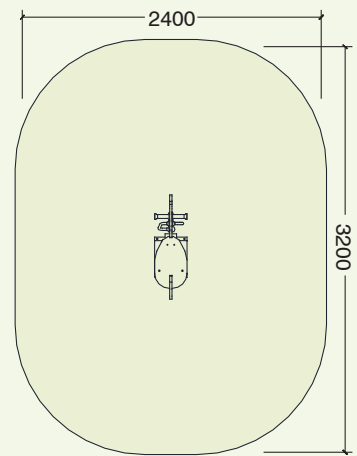
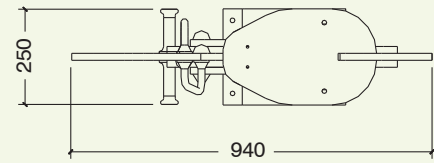
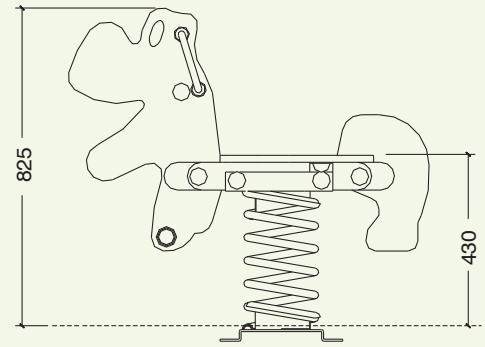
Balancín de muelle con figura de hipopótamo. Garantiza una seguridad completa al niño gracias al muelle anti-pinzamiento. Debido al diseño aporta una gran estabilidad durante la acción a la vez que permite el balanceo en todas las direcciones.

en

*Hippopotame-shaped seesaw springer. Its non-twisting spring guarantees complete safety for the children. Although it allows seesawing in all directions, its design makes it very stable in its movement.*

fr

*Jeu à ressort avec figurine de hippopotame. Garantit une sécurité complète grâce au ressort anti-pincement. Son design apporte une grande stabilité en activité, tout en permettant un balancement dans tous les sens.*



mm.

**BALANCÍN DE MUELLES "EL HIPO"  
SEESAW-SPRINGER "THE HIPPO"  
JEU À RESSORT "LE HIPPO"**

