

# JOC-01K

BALANCÍN DE MUELLES "EL ELEFANTE"  
SEESAW-SPRINGER "THE ELEPHANT"  
JEU À RESSORT "L'ÉLÉPHANT"



## Características

Characteristics  
Caractéristiques

✓ EN 1176



+ 1 año



1 u.



87 x 25 x 81 cm.



43 cm.



7,68 m<sup>2</sup>

## \* Estructura

Acero  
Structure  
Steel  
Structure  
Acier

## \* Paneles

HDPE (Poliétileno de alta densidad) de 19 mm.  
Panels  
HDPE (High-density polyethylene) 19 mm.  
Panneaux  
PEHD (Polyéthylène de haute densité) 19 mm.

## \* Asiento

Contrachapado fenólico antideslizante / HPL antideslizante  
Seat  
Phenolic nonslip plywood / nonslip HPL (high pressure laminate)  
Siège  
Contreplaqué phenolique antiglissant / HPL (laminé à haute pression)  
antiglissant

es

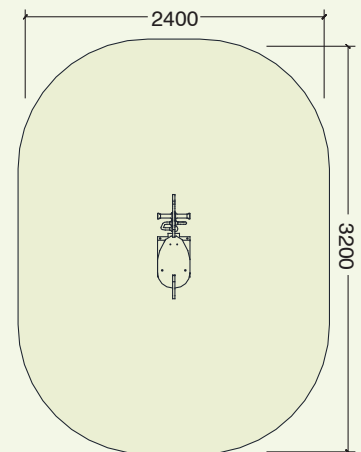
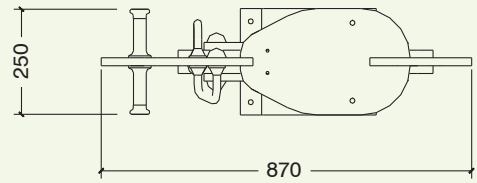
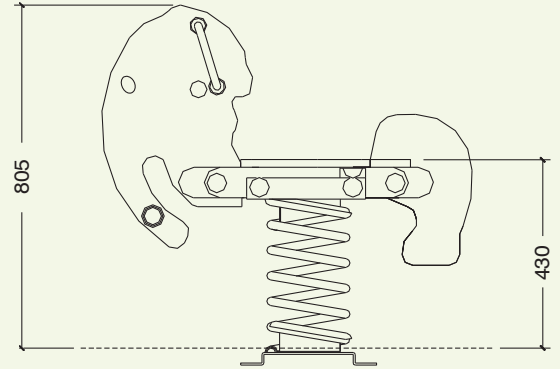
Balancín de muelle con figura de elefante. Garantiza una seguridad completa al niño gracias al muelle anti-pinzamiento. Debido al diseño aporta una gran estabilidad durante la acción a la vez que permite el balanceo en todas las direcciones.

en

*Elephant-shaped seesaw springer. Its non-twining spring guarantees complete safety for the children. Although it allows seesawing in all directions, its design makes it very stable in its movement.*

fr

*Jeu à ressort avec figurine d'éléphant. Garantit une sécurité complète grâce au ressort anti-pincement. Son design apporte une grande stabilité en activité, tout en permettant un balancement dans tous les sens.*



mm.

**BALANCÍN DE MUELLES "EL ELEFANTE"**  
**SEESAW-SPRINGER "THE ELEPHANT"**  
**JEU À RESSORT "L'ÉLÉPHANT"**

