

EN 16630



Uso recomendado para jóvenes y adultos o usuarios a partir de una estatura de 1400mm.

Use recommended for youths and adults or users with stature over 1400mm.

Utilisation recommandée pour jeunes et adults ou usagers avec taille supérieure de 1400mm.



220 x 50 x 90 cm.



90 cm.



15,75 m²

*** Material**

Material
Matériel

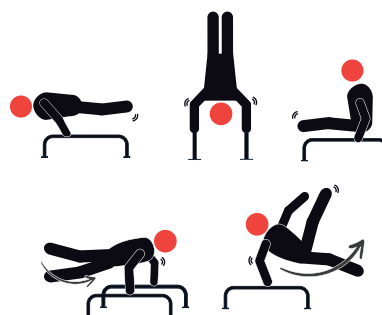
Acero galvanizado en frío, pintado en polvo de poliéster

Cold galvanized steel, powder-coated

Acier galvanisé à froid, peint en poudre de polyester

*** Ejecución**

Execution
Exécution



PRECAUCIÓN: Consulte a su médico antes de realizar este ejercicio. Evite el esfuerzo excesivo durante el uso del equipo.

PRECAUTION: Consult your doctor before realizing this exercise. Avoid excessive effort when using this equipment.

PRÉCAUTION: Consultez votre médecin avant de réaliser cet exercice. Évitez l'effort excessif durant l'usage de cet équipement.

es

Trainingbox Barras paralelas Potro para la realización de múltiples ejercicios deportivos al aire libre basados en ejercicios de entrenamiento de calistenia, gimnasia, crossfit y street workout.

Fabricadas en acero galvanizado en frío, pintado en polvo de poliéster y secado al horno. Las barras donde se desarrolla la actividad en tubo de acero redondo de $\varnothing 50 \times 3 \text{mm}$ y $\varnothing 33 \times 2.5 \text{mm}$.

El elemento está formado por dos barras paralelas curvas bajas de 2,22m de largo. Sobre ellas dos pares de barras paralelas a distinta altura, simulando dos caballos con arcos conocidos de la gimnasia artística. Incluida propuesta básica sobre los ejercicios a realizar en el elemento, representada con pictogramas.

Este elemento Trainingbox puede instalarse p.e. sobre arena, césped, pavimento amortiguador de caucho u otros según la normativa EN 16630. Ideal para gimnasios, parques públicos, espacios verdes y playas.

Resistente a la intemperie, duradero, de bajo mantenimiento, seguro y anti-vandálico.

FUNCIÓN:

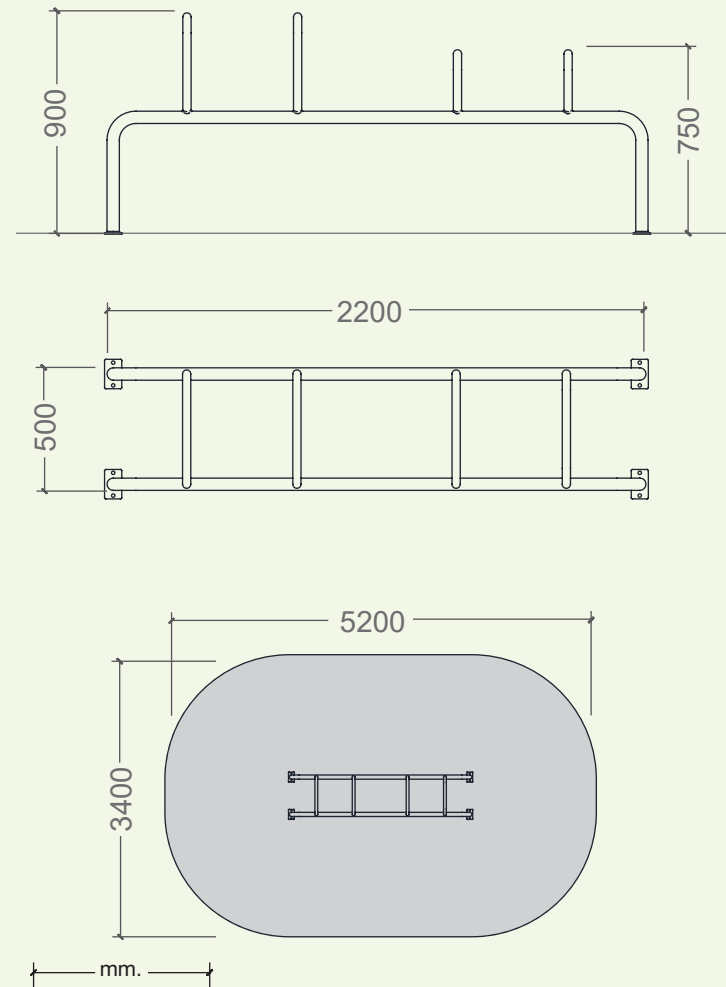
Ejercicios exigentes de fuerza, equilibrio y estabilidad corporal en los que se ve involucrada la musculatura de todo el cuerpo. Fortalece los músculos del tronco, zona pectoral, espalda, brazos y piernas.

USOS:

1. Plancha frontal. Colóquese boca abajo agarrando ambas barras con las manos, mientras mantiene los brazos extendidos. Teniendo el tronco estable trate de elevar los pies del suelo y mantener el equilibrio.
2. Vertical. Colóquese boca abajo agarrando ambas barras con las manos, mientras trata de mantener en equilibrio una posición vertical respecto al suelo.
3. "L". Colóquese entre dos barras paralelas del potro, sujetando una con cada mano. Torso erguido con la vista al frente, extienda las piernas llevando los pies hacia arriba, formando con el cuerpo una "L" con las piernas paralelas al suelo.

Barras altas:

4. Tijeras. Con las piernas abiertas estiradas, realizar impulsos laterales para conseguir un movimiento pendular. En los extremos, cambiar la pierna que estaba delante hacia atrás y la de atrás hacia delante.
5. Molinos. Solo con el apoyo alterno de manos, realizar con las piernas círculos sobre el elemento.



BARRAS PARALELAS POTRO
POMMEL HORSE PARALLEL BARS
BARRES PARALLÈLES CHEVAL D'ARÇONS

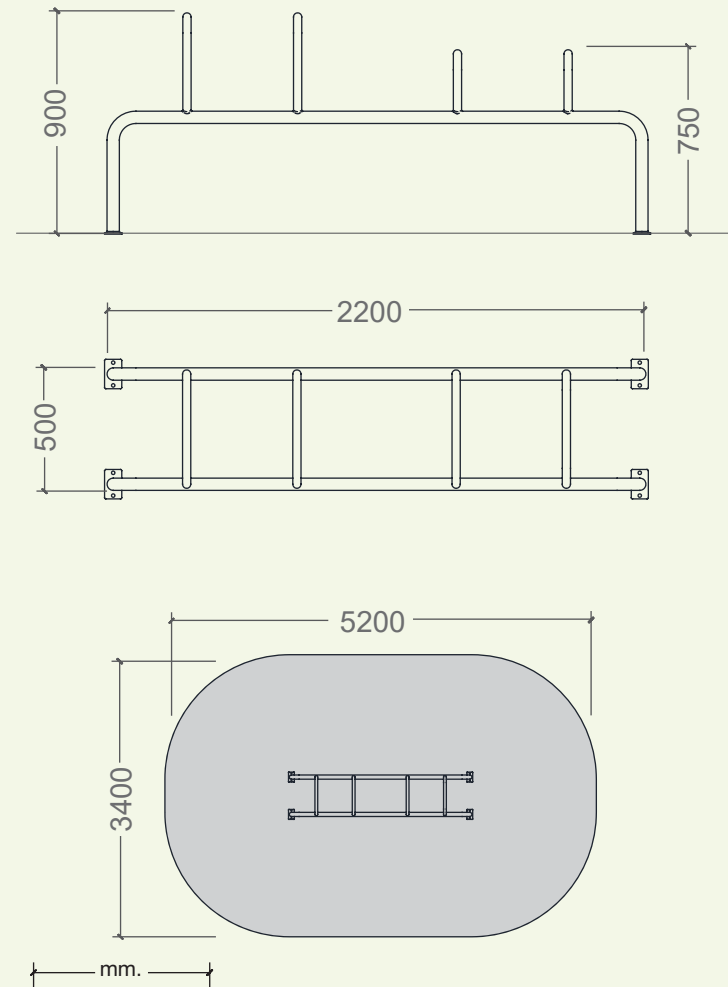
en

Trainingbox Pommel horse parallel bars for a multitude of sports exercises outdoor, which are based on calisthenics, gymnastic, crossfit and street workout.

FUNCTION: Challenging exercises for strength, balance and corporal stability in which is involved the musculature of the whole body. The exercises strengthen torso muscles, pectoral zone, back, arms and leg muscles.

USE:

1. *Frontal plank. Place yourself face downwards, taking one bar with each hand, while the arms remain extended. Maintaining your torso stable, lift your feet from the ground and keep your balance.*
 2. *Handstand. Take one bar with each hand, place yourself face downwards to do a handstand and keep your balance in a vertical position respecting to the ground.*
 3. *"L": Place yourself in between the bars, taking one bar with each hand, and the body lifted in the air. Torso upright, look straight ahead, extend your legs and lift the feet upwards, forming with your body a "L" with the legs parallel to the ground.*
- On the highest parallel bars:*
4. *Scissors: With stretched open legs, realise side impulses in order to perform a pendulum movement. On the extremes, change the front leg backwards and the leg that was back to the front.*
 5. *Circles: Only with alternating hand support, swing both legs in a circular motion above the element.*



fr

Trainingbox Barres parallèles de cheval d'arçons pour la réalisation des multiples exercices sportifs à l'aire libre basés sur des exercices d'entraînement callisthénie, gymnastique artistique, crossfit et street workout.

FONCTION: Exercices exigeants pour force, équilibre et stabilité corporelle, où est impliquée la musculature entière du corps. Fortifie les muscles du torse, de la zone pectorale, du dos, des bras et des jambes.

UTILISATION:

1. *Planche frontale. Il faut vous placer, face en haut, tenir chaque barre d'une main et en maintenant les jambes étendues. En tenant le torse stable, élevez les pieds du sol et conservez l'équilibre.*
 2. *Appui tendue renversé : Il faut vous placer, face en haut, tenir chaque barre d'une main pour faire un équilibre. Gardez l'équilibre dans une position verticale relatif au sol.*
 3. *"L": Il faut vous placer au milieu des barres, tenir chaque barre d'une main, et le corps élevé du sol. Le torse droit avec la vue en avant, étendre les jambes et ramener les pieds en haut, en formant avec le corps et les pieds parallèles au sol un « L ».*
- Aux barres plus élevées :*
4. *Ciseau : Passez une jambe de chaque côté du cheval en ayant les deux mains sur les poignées puis à inverser l'ordre des jambes après balancement (battements successifs des jambes tendues vers l'avant ou l'arrière).*
 5. *Cercle : Effectuez un tour avec les jambes, corps gainé, en changeant alternativement d'appui d'un bras sur l'autre.*

**BARRAS PARALELAS POTRO
POMMEL HORSE PARALLEL BARS
BARRES PARALLÈLES CHEVAL D'ARÇONS**