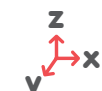




EN 16630



Usado recomendado para jóvenes y adultos o usuarios a partir de una estatura de 1400mm.  
Use recommended for youths and adults or users with stature over 1400mm.  
Utilisation recommandée pour jeunes et adults ou usagers avec taille supérieure de 1400mm.



216x83x95cm.



60 cm.



22 m<sup>2</sup>

### Instalación del equipo

Installation of the equipment

Installation de l'équipement



Nº 1 p 2 h



7,10 m<sup>2</sup>

### \* Material

Material  
Matériel

Acero galvanizado en frío, pintado en polvo de poliéster  
Cold galvanized steel, powder-coated  
Acier galvanisé à froid, peint en poudre de polyester

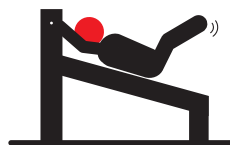
### \* Plataforma

Platform  
Plateforme

Contrachapado fenólico antideslizante  
Phenolic nonstop plywood  
Contreplaqué phenolique antiglissant

### \* Ejecución

Execution  
Exécution



**PRECAUCIÓN:** Consulte a su médico antes de realizar este ejercicio. Evite el esfuerzo excesivo durante el uso del equipo.

**PRECAUTION:** Consult your doctor before realizing this exercise. Avoid excessive effort when using this equipment.

**PRÉCAUTION:** Consultez votre médecin avant de réaliser cet exercice. Evitez l'effort excessif durant l'usage de cet équipement.

es

Banco de Ejercicios Trainingbox para la realización de múltiples ejercicios deportivos al aire libre basados en ejercicios de entrenamiento Crossfit y Street Workout.

Banco de Ejercicios fabricado en acero galvanizado en frío, pintado en polvo de poliéster y secado al horno. Estructura en tubos de acero cuadrados de 80x80mm, barra en tubo de acero redondo de Ø 1 pulgada, superficie donde se desarrolla la actividad en contrachapado fenólico antideslizante de 2,10m x 0,83m. Tornillería en acero galvanizado, oculta mediante tapones de nylon que impiden su manipulación. Incluida propuesta básica sobre los ejercicios a realizar en el elemento, representada con pictograma.

El Banco de Ejercicios Trainingbox puede instalarse p.e. sobre arena, césped, pavimento amortiguador de caucho u otros según la normativa EN 16630. Ideal para gimnasios, parques públicos, espacios verdes y playas.

Resistente a la intemperie, duradero, de bajo mantenimiento, seguro y anti-vandálico.

**FUNCIÓN:** Fortalece la musculatura de la zona media del cuerpo.

**USO:** Colóquese tumbado boca arriba sobre el banco cogiendo la barra con las manos. Con las piernas extendidas o semi-flexionadas y toda la espalda apoyando sobre el banco, eleve piernas y cadera, párese unos segundos y vuelva a su posición inicial lentamente.

en

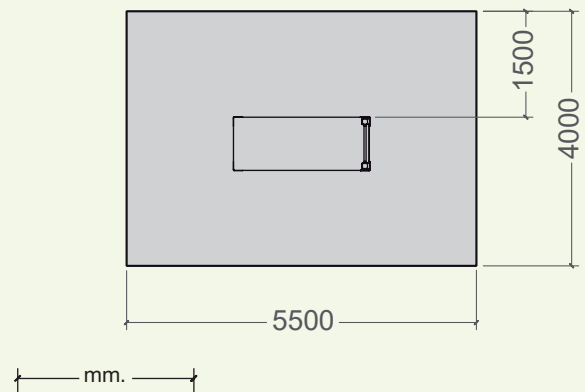
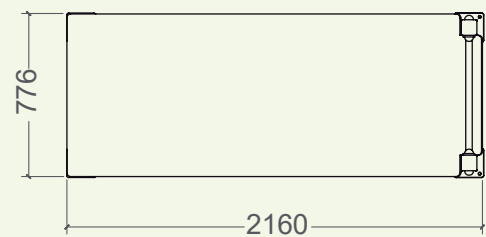
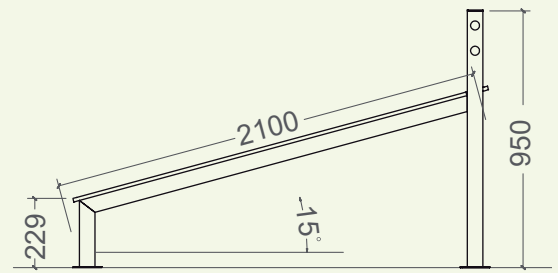
**FUNCTION:** : Strengthen the muscles of the central part of the body.

**USE:** Lie face up on the bench and take the bar with both hands. With your legs extended or semi-flexed and the whole back rested on the bench, lift your legs and hips, remain some seconds and go back slowly to the initial position.

fr

**FONCTION:** Renforce la musculature de la part centrale du corps.

**UTILISATION:** S'allonger sur le dos et saisir la barre avec les mains. Avec les jambes étendues ou demi-fléchies et le dos entier appuyé sur le banc, soulevez les jambes et la hanche, se tenir quelques secondes et revenir lentement à sa position initiale.



**BANCO DE EJERCICIOS**  
**EXERCISE BENCH**  
**BANC D'EXERCICES**

