

MÚSCULOS EJERCITADOS
TRAINED MUSCLES
MUSCLES ENTRAÎNÉS



EJECUCIÓN
EXECUTION
EXÉCUTION



Certificado EN-16630:2015
EN-16630:2015 Certificate
Certifié EN-16630:2015

- * **Estructura** Acero cincado y doble capa de pintura electroestática al horno
Structure Steel, zinc-plated and double layer of powder-coating, oven cured
Structure Acier zingúe et double revêtement par poudre, séché au four
- * **Estribos** Acero cincado y pintado en polvo
Footrests Steel, zinc-plated and powder-coated
Repose-pieds Acier zingúe et peint en poudre
- * **Embellecedor base** Aluminio
Anchor coverage Aluminium
Couverture d'ancrage Aluminium
- * **Tornillería** Acero inoxidable y galvanizado, antióxido
Screws Stainless steel and galvanised steel, anti-rust paint
Visserie Acier inoxydable et galvanisé, anti-rouille



Usado recomendado para jóvenes y adultos o usuarios a partir de una estatura de 1400mm.
Use recommended for youths and adults or users with stature over 1400mm.
Utilisation recommandée pour jeunes et adultes ou usagers avec taille supérieure de 1400mm.



1089 x 474 x 1391 mm



35 cm



12,27 m²

es

Elemento de entrenamiento al aire libre, fabricado con estructura en acero cincado con acabado de doble capa de pintura electroestática al horno. Poste principal de tubo de acero Ø140x3mm. Partes móviles de tubo de acero Ø60x2,75mm. Aparato con topes internos para limitar el rango de movimiento de caucho.

Elemento para instalación hormigonada conforme a la norma EN16630, ideal para gimnasios urbanos en parques públicos.

FUNCIÓN: Fortalece la musculatura de las piernas (cuádriceps, isquiotibiales y gemelos) y glúteos. A la vez mejora la movilidad, la coordinación y la resistencia cardiorrespiratoria.

USO: Agarre con ambas manos la barra horizontal y colóquese sobre los estribos. Asegúrese de estar en equilibrio antes de empezar el movimiento. Con la espalda recta, mueva una pierna hacia delante y a la vez la otra pierna hacia atrás. Alterne las piernas a un ritmo homogéneo, simulando el movimiento de andar. Deje que las piernas oscilen de forma natural. Puede ajustar el esfuerzo regulando la amplitud y la frecuencia de la oscilación. Realice sesiones de varios minutos de duración.

PRECAUCIÓN: Consulte a su médico antes de realizar este ejercicio. Evite el esfuerzo excesivo durante el uso del equipo.

en

Outdoor training element made of structure of zinc-plated steel with double layer of powder-coating oven-cured. Central post of steel tube Ø140x3mm. Movable parts of steel tube Ø60x2,75mm. Equipped inside with elastic stoppers to delimit the movement's amplitude.

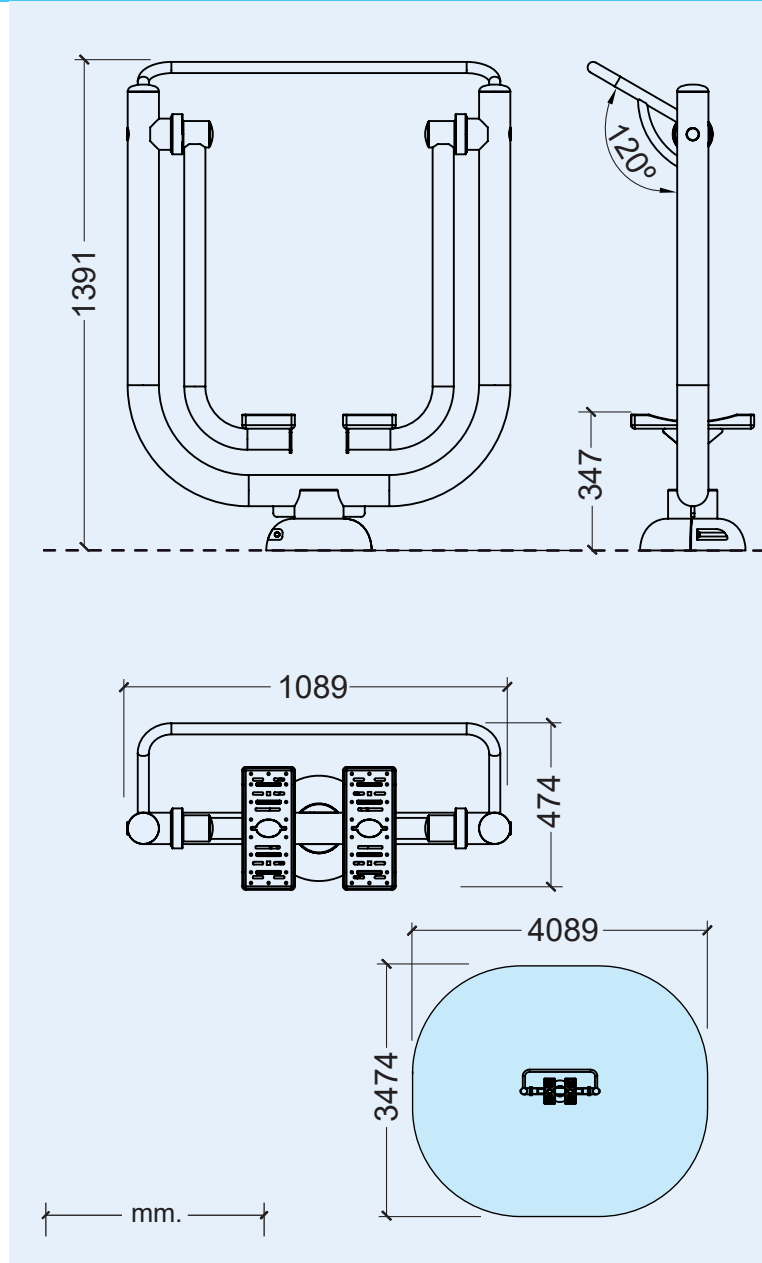
Element for concrete installation according to EN16630. Perfect for urban gyms at public parks.

FUNCTION: Strengthens the leg muscles (quadriceps, hamstrings and calves) and gluteals. Improves the mobility, the coordination and the cardiorespiratory endurance.

USE: Hold with both hand on the bar and rise on the footboards. Before starting ensure to keep a balanced position. Keeping the back straight, move one leg forward and at the same time move the other leg back. Alternate the legs in a regular frequency, like running.

Let your legs oscillate in a natural way. You can regulate the effort adjusting the amplitude and the frequency of the oscillating movement. Realise several series of some minutes.

PRECAUTION: Consult your doctor before realising this exercise. Avoid excessive force when using this equipment.



PATINES
SKATER
PATINS