

MÚSCULOS EJERCITADOS  
TRAINED MUSCLES  
MUSCLES ENTRAÎNÉS



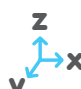
EJECUCION  
EXECUTION  
EXÉCUTION



Certificado EN-16630:2015  
EN-16630:2015 Certificate  
Certifié EN-16630:2015



Usado recomendado para jóvenes y adultos o usuarios a partir de una estatura de 1400mm.  
Use recommended for youths and adults or users with stature over 1400mm.  
Utilisation recommandée pour jeunes et adults ou usagers avec taille supérieure de 1400mm.

  
150 x 64 x 164 cm.

  
46 cm.

  
14,50 m<sup>2</sup>

- |   |   |
|---|---|
| * <b>Estructura</b><br>Structure<br>Structure                         | Acero cincado y doble capa de pintura electrostática al horno<br>Steel, zinc-plated and double layer of powder-coating, oven cured<br>Acier zingué et double revêtement par poudre, séché au four |
| * <b>Asideros</b><br>Handles<br>Poignées                              | PVC para exterior<br>PVC for outdoor use<br>PVC pour l'extérieur  |
| * <b>Embellecedor base</b><br>Anchor coverage<br>Couverture d'ancrage | Aluminio<br>Aluminium<br>Aluminium  |
| * <b>Tornillería</b><br>Screws<br>Visserie                            | Acero inoxidable y galvanizado<br>Stainless and galvanised steel<br>Acier inoxydable et galvanisé   |

es

Elemento de entrenamiento al aire libre, fabricado con estructura en acero cincado con acabado de doble capa de pintura electroestática al horno. Poste principal de tubo de acero Ø140x3mm. Partes móviles: tubo cuadrado de soporte de los estribos de 40x40x2,5mm; tubo redondo "T" central de Ø89x3mm; tubo superior ondulado de Ø32x2,5mm. Aparato con topes internos para limitar el rango de movimiento de caucho. Ideal para gimnasios urbanos en parques públicos. Para instalación hormigonada.

**FUNCIÓN:** Fortalece la musculatura de las piernas (cuádriceps, isquiotibiales y gemelos) y glúteos, los músculos del tronco (espalda, abdominales, pectorales), hombros y brazos. A la vez mejora la movilidad y la resistencia cardiorrespiratoria.

**USO:** Colóquese sobre los estribos y agarre los mangos de las barras móviles con ambas manos. Realice el movimiento elíptico con la ayuda de brazos y piernas, como si estuviera andando, alternando derecha e izquierda. Realice sesiones de varios minutos de duración.

**PRECAUCIÓN:** Consulte a su médico antes de realizar este ejercicio. Evite el esfuerzo excesivo durante el uso del equipo.

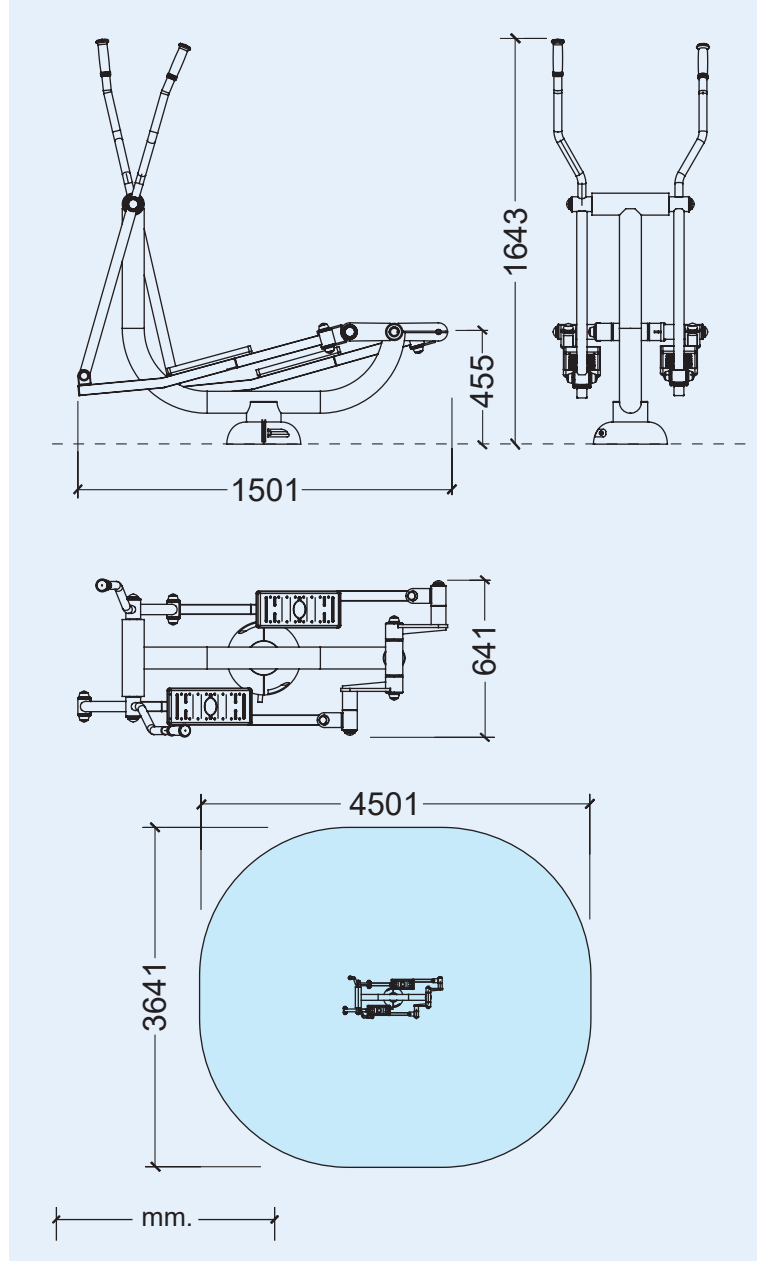
en

Outdoor training element made of structure of zinc-plated steel with double layer of powder-coating oven-cured. Central post of steel tube Ø140x3mm. Movable parts: support tube for footboards of 40x40x2,5mm; central "T" of round tube Ø89x3mm; superior waved tube of Ø32x2,5mm. Equipped inside with elastic stoppers to delimit the movement's amplitude. Perfect for urban gyms at public parks. For concrete installation.

**FUNCTION:** Strengthens the leg muscles (quadriceps, hamstrings and calves) and gluteals, the torso muscles (back, abdominals, pectorals), shoulders and arms. Improves the mobility and the cardiorespiratory endurance.

**USE:** Stand on the footboards and take the movable bars with both hands. Realise the elliptical movement with the help of your arms and legs, like walking, alternating left and right side. Realise several series of some minutes.

**PRECAUTION:** Consult your doctor before realising this exercise. Avoid excessive force when using this equipment.



ESQUÍ DE FONDO  
CROSS-COUNTRY SKIING  
SKI DE FOND